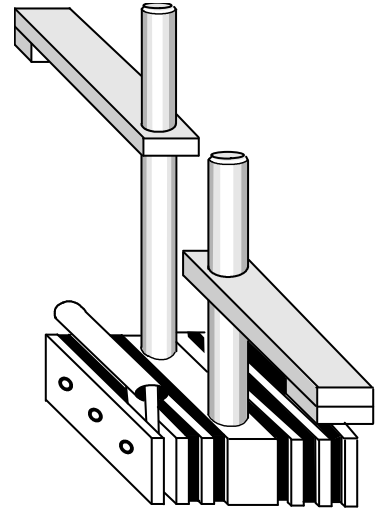


BGW-Magneettipidin HM1

Tämä magneettijärjestelmä sopii portaattomasti säädettävän pidäntlevyn ansiosta erityisen hyvin käytettäväksi usein vaihtuvan muottikorkeuden yhteydessä.

Uloketta voidaan kääntää lähes 360° pylvään ympäri (korkeutta voidaan säätää).

Magneettipitimiä kolme puolta ovat tasaisia eikä niissä ole ulostyöntäviä ruuveja, jotta niitä voidaan käyttää myös rajoittimina muotin sivulle liikkumista vastaan. Magneetin rungon rakenne tasoittaa muotin epätasaisuudet ilman pitovoiman menetystä.



BGW-magneettipidin HM1

Tuotenumero	Pitäntin kpl/versio	Pitovoima noin kg	Sivuttaispitovoima kg	Paino kg	Leveys mm	Pituus mm	Kiinnityskorkeus	Hinta €/kpl
HM1-600-1A	1 x tuella	600	200	8	102	250	noin 300	123,00
HM1-600-1G	1 x kierteellä	600	200	8	102	250	noin 300	123,00
HM1-600-2A	2 x tuella	600	200	8	102	250	noin 300	135,00
HM1-600-2G	2 x kierteellä	600	200	8	102	250	noin 300	135,00
HM1-1000-1A	1 x tuella	1000	350	12	150	250	noin 300	162,00
HM1-1000-1G	1 x kierteellä	1000	350	12	150	250	noin 300	162,00
HM1-1000-2A	2 x tuella	1000	350	12	150	250	noin 300	174,00
HM1-1000-2G	2 x kierteellä	1000	350	12	150	250	noin 300	174,00
HM1-1600-1A	1 x tuella	1600	600	16	200	250	noin 300	194,00
HM1-1600-1G	1 x kierteellä	1600	600	16	200	250	noin 300	194,00
HM1-1600-2A	2 x tuella	1600	600	16	200	250	noin 300	207,00
HM1-1600-2G	2 x kierteellä	1600	600	16	200	250	noin 300	207,00
HM1-2000-1A	1 x tuella	2000	700	20	245	250	noin 300	225,00
HM1-2000-1G	1 x kierteellä	2000	700	20	245	250	noin 300	225,00
HM1-2000-2A	2 x tuella	2000	700	20	245	250	noin 300	238,00
HM1-2000-2G	2 x kierteellä	2000	700	20	245	250	noin 300	238,00

Erikoisversioita tuotantosi erityistarpeisiin saatavana erillisestä pyynnöstä.

Varusteet / Varaosat

Hitsatulla tuella varustettu pidäntlevy, sis. tangon

Tuote nro.	Kuvaus	Hinta €/kpl
NH-11	Pitäntinlevy hitsatulla tuella Pylväs Ø 25 mm M24-kierteellä	16,00

Eriaisia pylvään korkeusmittoja pyydetäessä.

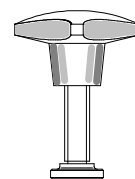
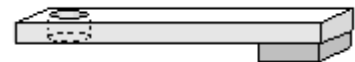
M16-kierteellä varustettu pidäntlevy, sis. tangon

Tuote nro.	Kuvaus	Hinta €/kpl
NH-21	Pitäntinlevy karalle (ZG-1) M16-kierteellä Pylväs Ø 25 mm M24-kierteellä	16,00

Eriaisia pylvään korkeusmittoja pyydetäessä.

Kara nivelen alas painamiseen

Tuote nro.	Kuvaus	Hinta €/kpl
ZG-1	Kara nivelen alaspainamiseen M16 ristipäinen kahva 80 mm, Ø kiekko 32 mm	18,00



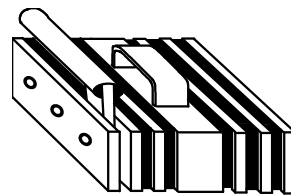
BGW-magneettipidin HM2

Tämä magneettipidin sopii rajoittamaan muotin liikkumista sivulle. Keskitetysti sijoitetun pitokahvan ansiosta magneettijärjestelmä voidaan asemoida tarkoin ilman suurta vaivaa.

Magneettirungon rakenne tasoittaa muotin epätasaisuudet aiheuttamatta pitovoiman menetystä.

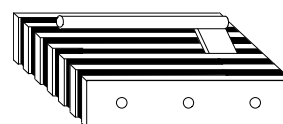
BGW-magneettipidin HM2 – vakio – keskitetyllä pitokahvalla ja sivuttaisella irrotusvivulla

Tuote nro.	Pitovoima noin kp	Sivuttais-pitovoima kg	Paino noin kg	Leveys mm	Pituus mm	Korkeus mm	Hinta €/kpl
HM2- 600	600	200	6,0	92	250	120	98,00
HM2-1000	1000	350	10,0	140	250	120	136,00
HM2-1600	1600	600	14,0	190	250	120	169,00
HM2-2000	2000	700	18,0	235	250	120	202,00



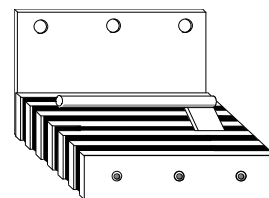
BGW-magneettipidin HM2 – keskitetyllä irrotusvivulla –

Tuote nro.	Pitovoima noin kp	Sivuttais-pitovoima kg	Paino noin kg	Leveys mm	Pituus mm	Korkeus mm	Hinta €/kpl
HM2- 600-1	600	200	6,0	92	250	120	96,00
HM2-1000-1	1000	350	10,0	140	250	120	134,00
HM2-1600-1	1600	600	14,0	190	250	120	167,00
HM2-2000-1	2000	700	18,0	235	250	120	200,00



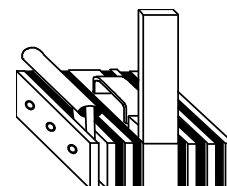
BGW-magneettipidin HM2 – sivulle hitsattu tukilevy – tarvittaessa keskitetyllä irrotusvivulla ja naulanrei'illä

Tuote nro.	Pitovoima noin kp	Sivuttais-pitovoima kg	Paino noin kg	Leveys mm	Pituus mm	Korkeus mm	Hinta €/kpl
HM2- 600-2	600	200	6,0	92	250	120	111,00
HM2-1000-2	1000	350	10,0	140	250	120	149,00
HM2-1600-2	1600	600	14,0	190	250	120	182,00
HM2-2000-2	2000	700	18,0	235	250	120	215,00



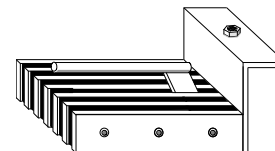
BGW-magneettipidin HM2 – päätyyn hitsattu kiinnityskulma 90° – keskitetyllä pitokahvalla ja sivuttaisella irrotusvivulla

Tuote nro.	Pitovoima noin kp	Sivuttais-pitovoima kg	Paino noin kg	Leveys mm	Pituus mm	Korkeus mm	Hinta €/kpl
HM2- 600-3	600	200	6,0	92	250	120	111,00
HM2-1000-3	1000	350	10,0	140	250	120	149,00
HM2-1600-3	1600	600	14,0	190	250	120	182,00
HM2-2000-3	2000	700	18,0	235	250	120	215,00



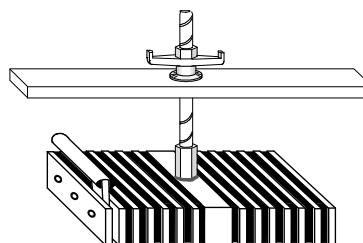
BGW-magneettipidin HM2 – päätyyn hitsattu kulma – tarvittaessa keskitetyllä irrotusvivulla ja kiinnihitsatulla mutterilla

Tuote nro.	Pitovoima noin kp	Sivuttais-pitovoima kg	Paino noin kg	Leveys mm	Pituus mm	Korkeus mm	Hinta €/kpl
HM2- 600-4	600	200	6,0	92	250	120	111,00
HM2-1000-4	1000	350	10,0	140	250	120	149,00
HM2-1600-4	1600	600	14,0	190	250	120	182,00
HM2-2000-4	2000	700	18,0	235	250	120	215,00



BGW-magneettipidin HM2 – ovien ja ikkunoiden kehysten kiinnitykseen –

Tuote nro.	Toteutus keskitetyllä	Pitovoima noin kp	Sivuttais-pitovoima kg	Paino noin kg	Leveys mm	Pituus mm	Korkeus mm	Hinta €/kpl
HM2-2000-R	... rengasruuvilla	2000	700	18	235	250	50	210,00
HM2-2000-D	... D&W(15)-uralla	2000	700	18	235	250	50	210,00
HM2-2000-G	... M20-kierretangolla	2000	700	18	235	250	50	214,00



BGW-magneettipidin HM3

Tämä magneettipidinjärjestelmä on tarkoitettu asennettavaksi HM3 muottiprofiileihin.

Tarvittaessa tämä magneettipidin toimitetaan asennettavaksi muottiprofiiliin myös 5 x 45 °:n viisteellä, muina leikkauksina tai robottiin sopivina.



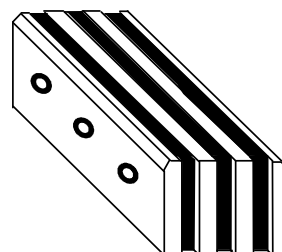
Magneettipidikkeitä ei ole kiinnitetty ruuveilla vaan niiteillä jaloteräkseen pinnan myötäisesti.

Jotta magneetti on aina samalla kiinnityspuolella eikä kiinnityspuoli vaurioidu säädön yhteydessä, vain kiinnityspuoli on jyrstetty.

Toimitamme tähän magneettijärjestelmään kuuluvat U-profiilit pyynnöstä tai kaavion mukaan.

HM3 käsittelemätön

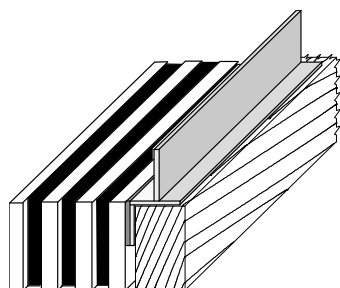
Tuote-numero HM3	Pito-voima noin kp	Työntö-voima	Paino noin kg	Leveys mm	Pituus mm	Korkeus mm	Hinta €/kpl
32-140-2	200	70	1,5	32	140	50	25,56
40-140-2	200	70	1,5	40	140	50	25,56
50-140-3	300	100	2,0	50	140	50	27,61
54-140-3	300	100	2,0	54	140	50	28,12
54-140-4	450	150	2,5	54	140	50	32,72
32-250-2	350	120	3,0	32	250	50	35,79
40-250-2	350	120	3,0	40	250	50	35,79
50-250-3	500	190	4,0	50	250	50	37,84
54-250-3	500	190	4,0	54	250	50	38,35
54-250-4	650	220	4,5	54	250	50	43,46



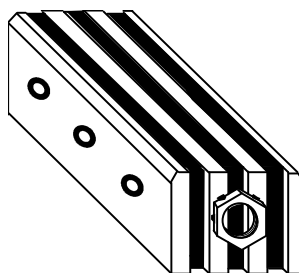
Sinkitty HM3 pyynnöstä!

Erikoismallit:

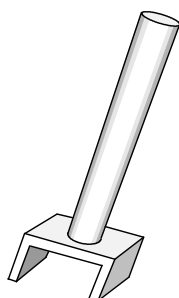
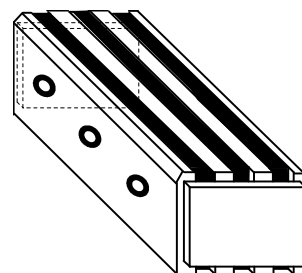
HM3 kulmalla lehterien asetukseen



HM3 molemminpuolisilla jaloteräsmuttereilla



HM3 päätypuolisella jaloteräslevyillä

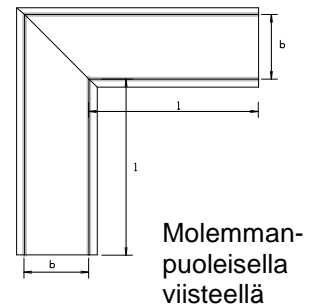
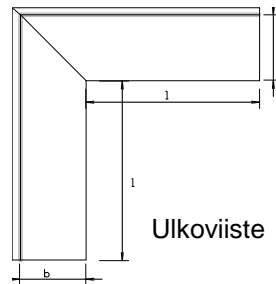
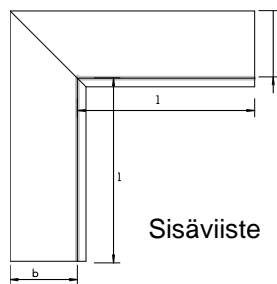
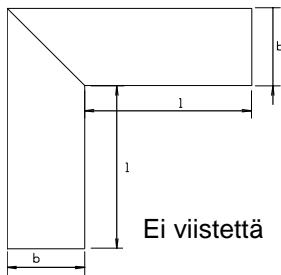
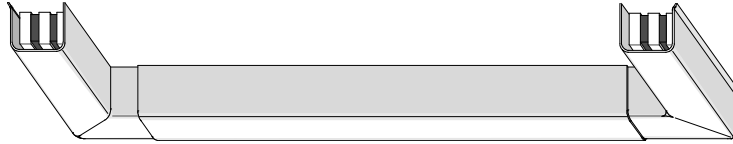
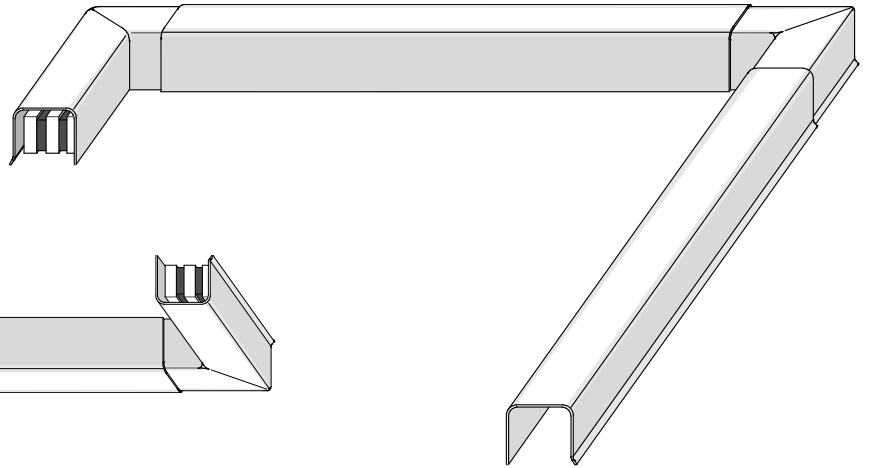


Irrotusvipu
44,00 €/kpl

HM3 U-profiileihin sopivat 90°:n kulmat – korkeus 60 mm

Valmistettaessa kehyksiä

- oviin
- ikkunoihin
- aukkoihin
- jne.



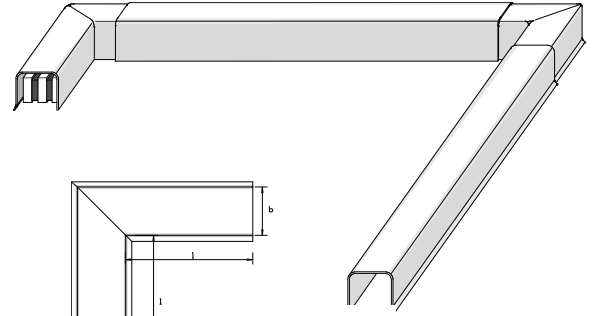
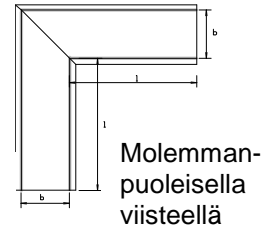
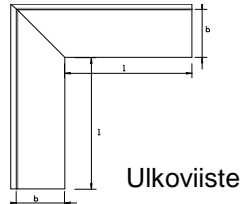
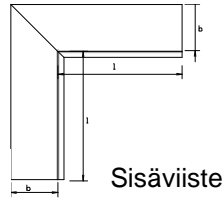
Tuote nro.	Viiste 10 x 45°	Sivun pituus l mm	Leveys sisä b mm	Korkeus h mm	Seinämän paksuus d mm	Magneetille HM3	Hinta €/kpl
35000	ilman	150	32 + 0,5	60	3	32-140-2 32-250-2	hinta pyynnöstä
35001	ilman				4		
35002	sisä				3		
35003	sisä				4		
35004	ulko				3		
35005	ulko				4		
35006	mol.puol.				3		
35007	mol.puol.	4	40-140-2 40-250-2				
35008	ilman	3					
35009	ilman	4					
35010	sisä	3					
35011	sisä	4					
35012	ulko	3					
35013	ulko	4					
35014	mol.puol.	3	50-140-3 50-250-3				
35015	mol.puol.	4					
35016	ilman	3					
35017	ilman	4					
35018	sisä	3					
35019	sisä	4					
35020	ulko	3					
35021	ulko	4	54-140-3 54-250-3 54-140-4 54-250-4				
35022	mol.puol.	3					
35023	mol.puol.	4					
35024	ilman	3					
35025	ilman	4					
35026	sisä	3					
35027	sisä	4					
35028	ulko	3					
35029	ulko	4					
35030	mol.puol.	3					
35031	mol.puol.	4					

65 mm ja 70 mm korkeudet sivulla 2. Muita mittoja tarjoamme pyydettäessä.

HM3 U-profiileihin sopivat 90°:n kulmat – Korkeus 65 mm ja 70 mm

Valmistettaessa kehyksiä

- oviin
- ikkunoihin
- aukkoihin
- jne.



Tuote nro.	Viiste 10 x 45°	Sivun pituus l mm	Leveys sisä b mm	Korkeus h mm	Seinämän paksuus d mm	Magneetille HM3	Hinta €/kpl
35032	ilman	150	32 + 0,5	65	3	32-140-2 32-250-2	hinta pyynnöstä
35033	ilman				4		
35034	sisä				3		
35035	sisä				4		
35036	ulko				3		
35037	ulko				4		
35038	mol.puol.				3		
35039	mol.puol.				4		
35040	ilman				3		
35041	ilman				4		
35042	sisä	3					
35043	sisä	4					
35044	ulko	3					
35045	ulko	4					
35046	mol.puol.	3					
35047	mol.puol.	4					
35048	ilman	3					
35049	ilman	4					
35050	sisä	3					
35051	sisä	4					
35052	ulko	3					
35053	ulko	4					
35054	mol.puol.	3					
35055	mol.puol.	4					
35056	ilman	150	54 + 0,5	3			
35057	ilman			4			
35058	sisä			3			
35059	sisä			4			
35060	ulko			3			
35061	ulko			4			
35062	mol.puol.			3			
35063	mol.puol.			4			
35064	ilman			3			
35065	ilman			4			
35066	sisä	3					
35067	sisä	4					
35068	ulko	3					
35069	ulko	4					
35070	mol.puol.	3					
35071	mol.puol.	4					
35072	ilman	3					
35073	ilman	4					
35074	sisä	3					
35075	sisä	4					
35076	ulko	3					
35077	ulko	4					
35078	mol.puol.	3					
35079	mol.puol.	4					
35080	ilman	150	50 + 0,5	70	3		
35081	ilman				4		
35082	sisä				3		
35083	sisä				4		
35084	ulko				3		
35085	ulko				4		
35086	mol.puol.				3		
35087	mol.puol.				4		
35088	ilman				3		
35089	ilman				4		
35090	sisä	3					
35091	sisä	4					
35092	ulko	3					
35093	ulko	4					
35094	mol.puol.	3					
35095	mol.puol.	4					
		150	54 + 0,5		3		
					4		
					3		
					4		
				3			
				4			
				3			
				4			
				3			
				4			

BGW-muottiprofiilit HM3

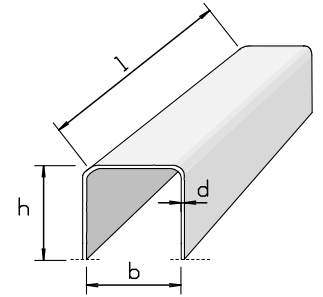
BGW-muottiprofiileja on saatavana eri versioina käyttötarkoituksen mukaan.

Höylätyn version etuna on se, että valmistuksesta johtuvat tukipinnan epätasaisuudet on poistettu, joten profiiliin ei pääse betonia.

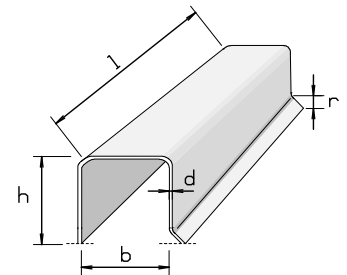
Profiileille on saatavana erikoiskorkeuksia pyynnöstä. Ne koostuvat kahdesta osasta, jotka on liitetty toisiinsa hitsaamalla murtumavarmasti.

U-profiili, kulmitettu ja höylätty

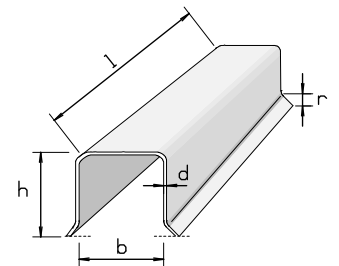
Tuote nro.	Viiste	Paino kg/m	Leveys sisä b mm	Korkeus h mm	Seinä kpl d mm	Viiste r	Magneetille HM3	Hinta €/kpl
3502G	ilman	3,46	32 + 0,5	60	3	10 x 45°	32-140-2 32-250-2	
3504G	ilman	4,61			4			
3506G	yksipuol.	3,55			3			
3508G	yksipuol.	4,73			4			
3510G	mol.puol.	3,59			3			
3512G	mol.puol.	4,79	4					
3514G	ilman	3,64	3					
3516G	ilman	4,85	4					
3518G	yksipuol.	3,73	3					
3520G	yksipuol.	4,98	4					
3522G	mol.puol.	3,77	3					
3524G	mol.puol.	5,03	4					
3526G	ilman	3,87	3					
3528G	ilman	5,15	4					
3530G	yksipuol.	3,96	3					
3534G	yksipuol.	5,28	4					
3536G	mol.puol.	4,00	3					
3538G	mol.puol.	5,33	4					
3540G	ilman	3,96	3					
3542G	ilman	5,28	4					
3544G	yksipuol.	4,05	3					
3546G	yksipuol.	5,40	4					
3548G	mol.puol.	4,09	3					
3550G	mol.puol.	5,45	4					
3552G	ilman	3,68	3					
3554G	ilman	4,91	4					
3556G	yksipuol.	3,78	3					
3558G	yksipuol.	5,04	4					
3560G	mol.puol.	3,82	3					
3562G	mol.puol.	5,09	4					
3564G	ilman	3,87	3					
3566G	ilman	5,15	4					
3568G	yksipuol.	3,96	3					
3570G	yksipuol.	5,28	4					
3572G	mol.puol.	4,00	3					
3574G	mol.puol.	5,33	4					
3576G	ilman	4,09	3					
3578G	ilman	5,46	4					
3580G	yksipuol.	4,19	3					
3582G	yksipuol.	5,58	4					
3584G	mol.puol.	4,23	3					
3586G	mol.puol.	5,64	4					
3588G	ilman	4,18	3					
3590G	ilman	5,58	4					
3592G	yksipuol.	4,28	3					
3594G	yksipuol.	5,70	4					
3596G	mol.puol.	4,32	3					
3598G	mol.puol.	5,76	4					
3600G	ilman	3,91	3					
3602G	ilman	5,22	4					
3604G	yksipuol.	4,01	3					
3606G	yksipuol.	5,34	4					
3608G	mol.puol.	4,05	3					
3610G	mol.puol.	5,39	4					
3612G	ilman	4,09	3					
3614G	ilman	5,46	4					
3616G	yksipuol.	4,19	3					
3618G	yksipuol.	5,58	4					
3620G	mol.puol.	4,23	3					
3622G	mol.puol.	5,64	4					
3624G	ilman	4,32	3					
3626G	ilman	5,76	4					
3628G	yksipuol.	4,41	3					
3630G	yksipuol.	5,89	4					
3632G	mol.puol.	4,45	3					
3634G	mol.puol.	5,94	4					
3636G	ilman	4,41	3					
3638G	ilman	5,88	4					
3640G	yksipuol.	4,51	3					
3642G	yksipuol.	6,01	4					
3644G	mol.puol.	4,55	3					
3646G	mol.puol.	6,06	4					



Ilman viistettä



Yksipuolinen viiste



Molemminpuolinen viiste

Hinta pyynnöstä

BGW-muottiprofiilit HM3

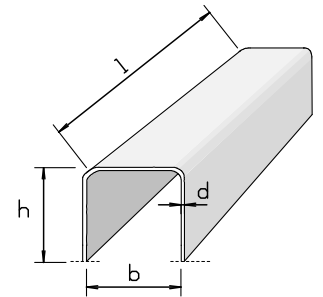
BGW-muottiprofiileja on saatavana eri versioina käyttötarkoituksen mukaan.

Höylätyn version etuna on se, että valmistuksesta johtuvat tukipinnan epätasaisuudet on poistettu, joten profiiliin ei pääse betonia.

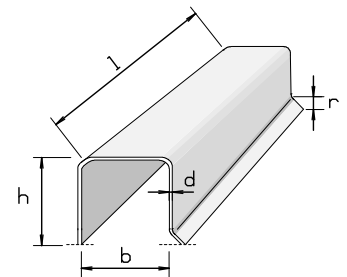
Profiileille on saatavana erikoiskorkeuksia pyynnöstä. Ne koostuvat kahdesta osasta, jotka on liitetty toisiinsa hitsaamalla murtumavarmasti.

U-profiili, kulmitettu ja höylätty

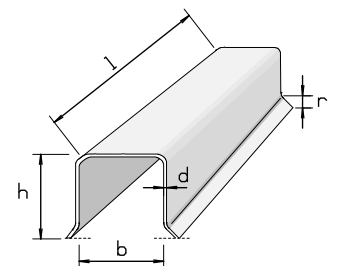
Tuote nro.	Viiste	Paino kg/m	Leveys sisä b mm	Korkeus h mm	Seinä mä d mm	Viiste r	Magneetille HM3	Hinta €/kpl	
3502G	ilman	3,46	32 + 0,5	60	3	10 x 45°	32-140-2 32-250-2		
3504G	ilman	4,61			4				
3506G	yksipuol.	3,55			3				
3508G	yksipuol.	4,73			4				
3510G	mol.puol.	3,59			3				
3512G	mol.puol.	4,79			4				
3514G	ilman	3,64	3		40 + 0,5				40-140-2 40-250-2
3516G	ilman	4,85	4						
3518G	yksipuol.	3,73	3						
3520G	yksipuol.	4,98	4						
3522G	mol.puol.	3,77	3						
3524G	mol.puol.	5,03	4						
3526G	ilman	3,87	3	50 + 0,5	50-140-3 50-250-3				
3528G	ilman	5,15	4						
3530G	yksipuol.	3,96	3						
3534G	yksipuol.	5,28	4						
3536G	mol.puol.	4,00	3						
3538G	mol.puol.	5,33	4						
3540G	ilman	3,96	3	54 + 0,5	54-140-3 54-250-3 54-140-4 54-250-4				
3542G	ilman	5,28	4						
3544G	yksipuol.	4,05	3						
3546G	yksipuol.	5,40	4						
3548G	mol.puol.	4,09	3						
3550G	mol.puol.	5,45	4						
3552G	ilman	3,68	3	32 + 0,5	32-140-2 32-250-2				
3554G	ilman	4,91	4						
3556G	yksipuol.	3,78	3						
3558G	yksipuol.	5,04	4						
3560G	mol.puol.	3,82	3						
3562G	mol.puol.	5,09	4						
3564G	ilman	3,87	3	40 + 0,5	40-140-2 40-250-2				
3566G	ilman	5,15	4						
3568G	yksipuol.	3,96	3						
3570G	yksipuol.	5,28	4						
3572G	mol.puol.	4,00	3						
3574G	mol.puol.	5,33	4						
3576G	ilman	4,09	3	50 + 0,5	50-140-3 50-250-3				
3578G	ilman	5,46	4						
3580G	yksipuol.	4,19	3						
3582G	yksipuol.	5,58	4						
3584G	mol.puol.	4,23	3						
3586G	mol.puol.	5,64	4						
3588G	ilman	4,18	3	54 + 0,5	54-140-3 54-250-3 54-140-4 54-250-4				
3590G	ilman	5,58	4						
3592G	yksipuol.	4,28	3						
3594G	yksipuol.	5,70	4						
3596G	mol.puol.	4,32	3						
3598G	mol.puol.	5,76	4						
3600G	ilman	3,91	3	32 + 0,5	32-140-2 32-250-2				
3602G	ilman	5,22	4						
3604G	yksipuol.	4,01	3						
3606G	yksipuol.	5,34	4						
3608G	mol.puol.	4,05	3						
3610G	mol.puol.	5,39	4						
3612G	ilman	4,09	3	40 + 0,5	40-140-2 40-250-2				
3614G	ilman	5,46	4						
3616G	yksipuol.	4,19	3						
3618G	yksipuol.	5,58	4						
3620G	mol.puol.	4,23	3						
3622G	mol.puol.	5,64	4						
3624G	ilman	4,32	3	50 + 0,5	50-140-3 50-250-3				
3626G	ilman	5,76	4						
3628G	yksipuol.	4,41	3						
3630G	yksipuol.	5,89	4						
3632G	mol.puol.	4,45	3						
3634G	mol.puol.	5,94	4						
3636G	ilman	4,41	3	54 + 0,5	54-140-3 54-250-3 54-140-4 54-250-4				
3638G	ilman	5,88	4						
3640G	yksipuol.	4,51	3						
3642G	yksipuol.	6,01	4						
3644G	mol.puol.	4,55	3						
3646G	mol.puol.	6,06	4						



Ilman viistettä



Yksipuolinen viiste



Molemminpuolinen viiste

Hinta pyynnöstä

BGW-U-profiilit erikoiskorkeuksina

BGW-muottiprofiileja on saatavissa käyttötarkoituksesta riippuen eri malleina. Höylättyssä mallissa on se etu, että valmistukseen liittyvät epätasaisuudet aluspinnassa vältetään, eikä niin betonia pääse profiiliin. Viisteellisten profiilien etuna on, että ne helpottavat muotin poistamista sekä estävät lohkeentuneiden kulmien syntymisen betonielementtiin.

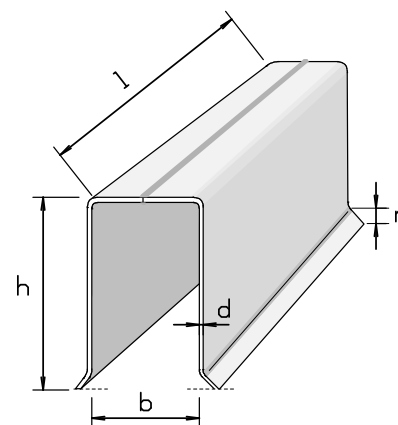
Kaikki muotit ovat saatavissa yksipuolisella viisteellä, kaksipuolisella viisteellä tai ilman sitä.

Haluttaessa profiileihin voidaan lisätä vielä poikkikannattimet, jotta tarvittava jäykkyys saavutetaan.

Korkeudeltaan tai mitoiltaan poikkeavia profiileja saatavissa tilauksesta.

BGW-U-profiilit erikoiskorkeuksina

Tuote nro	Leveys sisä b mm	Korkeus h mm	Seinäp. d mm	Viiste r	Magneetille HM3	Hinta €/kpl
	32 + 0,5	85	3	10 x 45°	32-140-2	Hinnat pynnöstä
			4		32-250-2	
	40 + 0,5		3		40-140-2	
			4		40-250-2	
	50 + 0,5		3		50-140-3	
			4		50-250-3	
	54 + 0,5		3		54-140-3, 54-250-3	
			4		54-140-4, 54-250-4	
	32 + 0,5	100	3		32-140-2	
			4		32-250-2	
	40 + 0,5		3		40-140-2	
			4		40-250-2	
	50 + 0,5		3		50-140-3	
			4		50-250-3	
	54 + 0,5		3		54-140-3, 54-250-3	
			4		54-140-4, 54-250-4	
	32 + 0,5	150	3		32-140-2	
			4		32-250-2	
	40 + 0,5		3		40-140-2	
			4		40-250-2	
	50 + 0,5		3		50-140-3	
			4		50-250-3	
	54 + 0,5		3		54-140-3, 54-250-3	
			4		54-140-4, 54-250-4	
	32 + 0,5	200	3	32-140-2		
			4	32-250-2		
	40 + 0,5		3	40-140-2		
			4	40-250-2		
	50 + 0,5		3	50-140-3		
			4	50-250-3		
	54 + 0,5		3	54-140-3, 54-250-3		
			4	54-140-4, 54-250-4		



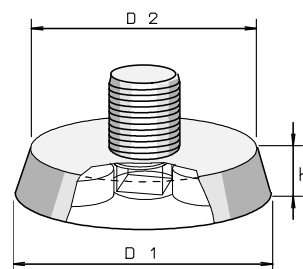
BGW-Magneettipidin HM4 – sisäkierreankkureiden kiinnitykseen

Tämä magneettipidin (vemomagneetti) sopii erityisen hyvin tartuntakierteiden ja sisäkierrenostoankkureiden kiinnittämiseen teräsmuottiin. Neodyymimagneetti takaa kovan pidon pienelläkin pinta-alalla. Pyydettyäessä saatte HM4 mallia erikoismitoilla. **Kierreosat ovat joko vaihdettavia tai kiinteitä.** Magneettien pitovoimia voidaan muuttaa asiakkaan toivomuksesta.

BGW-Magneettipidin HM4

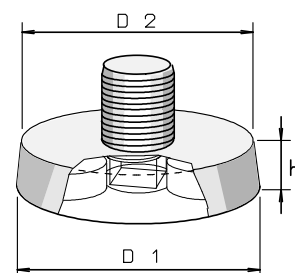
Tuote nro.	Kierre M tai Rd	Pitovoima kp	D 1 mm	D 2 mm	korkeus h mm	Hinta €/kpl
HM4-3	M 8 - 30	100	65	60	12	39,30
HM4-6	M 8 - 30	150	65	60	12	49,78
HM4-8	M 24 - 52	150	100	96	22	81,81
HM4-12	M 24 - 52	200	100	96	22	102,26
HM4-8	M 24 - 52	150	113	101	15	81,81
HM4-12	M 24 - 52	200	113	101	15	102,26

Tilausesimerkki:



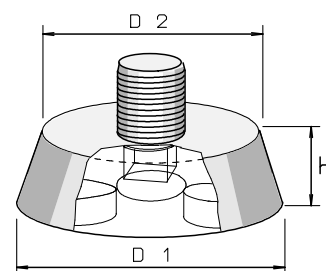
BGW-Magneettipidin HM4-P, sopii Pfeiferin järjestelmään

Tuote nro.	Kierre M tai Rd	Pitovoima kp	D 1 mm	D 2 mm	korkeus h mm	Hinta €/kpl
HM4-P-12	12	100	50,5	47	10	40,90
HM4-P-14	14	100	55,5	52	10	40,90
HM4-P-16	16	100	59,2	56	10	40,90
HM4-P-18	18	100	62,5	59	10	40,90
HM4-P-20	20	150	73,5	70	10	56,24
HM4-P-24	24	150	78,2	74	12	56,24
HM4-P-30	30	150	94,2	90	12	81,81
HM4-P-36	36	150	105,2	101	12	84,36
HM4-P-42	42	200	115,3	110	15	85,18
HM4-P-52	52	200	135,3	130	15	92,03



BGW-Magneettipidin HM4-D, sopii Dehan järjestelmään

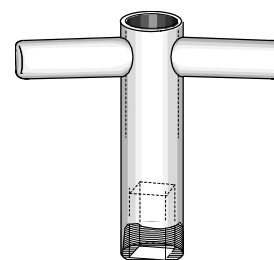
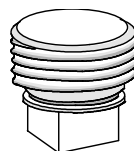
Tuote nro.	Kierre M tai Rd	Pitovoima kp	D 1 mm	D 2 mm	korkeus h mm	Hinta €/kpl
HM4-D-30/10	12 - 16	100	40	30	10	40,90
HM4-D-30/20	12 - 16	100	50	30	20	46,02
HM4-D-45/10	18 - 24	150	55	45	10	51,13
HM4-D-45/20	18 - 24	150	65	45	20	56,24
HM4-D-60/10	30 - 36	150	70	60	10	85,18
HM4-D-60/20	30 - 36	150	80	60	20	92,03



BGW-Kierreosa HM4 magneettipitimelle

Normaalissa tilauksessa HM4 magneettipidin on varustettu kuusiokantaisella kiinteällä kierreosalla, mutta se on myös mahdollista varustaa vaihdettavalla neliökantaisella kierreosalla. Näitä erikokoisia kierreosia toimitamme myös ilman magneettia. Kierreosa on helppo vaihtaa sokan vuoksi, jonka avulla kierreosa on kiinnitetty magneettipitimeen.

Tuote nro.	Kierre	Hinta €/kpl
56131	M 12	4,00
56132	M 14	4,00
56133	M 16	4,00
56134	M 18	4,00
56135	M 20	4,00
56136	M 24	4,00



BGW-Avain HM4 magneettipitimen vaihdettavalle kierreosalle

Nelikanttiavain vaihdettavalla kierreosalla varustettuun HM4 magneettipitimeen.

Tuote nro.	Nimike
AvainHM4	Nelikanttiavain

BGW-läpivientimagneetti tyyppi HM4-R

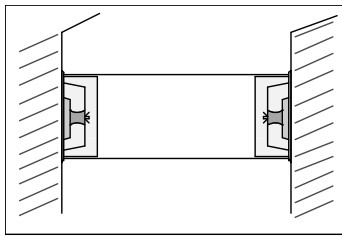
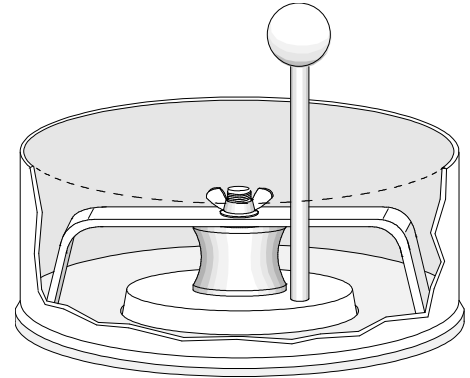
HT- ja KG-putkien kiinnitykseen teräsmuotteihin

Nämä BGW-pitomagneetit soveltuvat erityisesti HT- ja KG-putkien kiinnitykseen teräsmuotteihin.
Käyttöalueet: kuilujen alapuolet, katot, seinät, liitoskohdat jne.

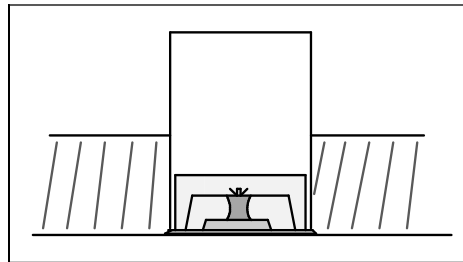
Muhvitulppa asetetaan magneetin kanssa alustalle. Kyseessä oleva HT- tai KG-putki asetetaan siihen kiinni, valmisosa betonoidaan ja kovettunut betoniosa nostetaan alustasta. Magneetti voidaan nyt irrottaa vivulla. Sisään rakennettu kumipuskuri absorboi alustaan ja magneettiin kohdistuvat voimat.

BGW-pitomagneetti tyyppiä HM4-R sis. muhvitulpan

Tuote nro.	putkelle Ø mm	pitovoima kp
HM4-R-3-40	40	50
HM4-R-3-50	50	50
HM4-R-3-70	70	50
HM4-R-3-100	100	50
HM4-R-3-125	125	50
HM4-R-3-150	150	50
HM4-R-6-70	70	100
HM4-R-6-100	100	100
HM4-R-6-125	125	100
HM4-R-6-150	150	100



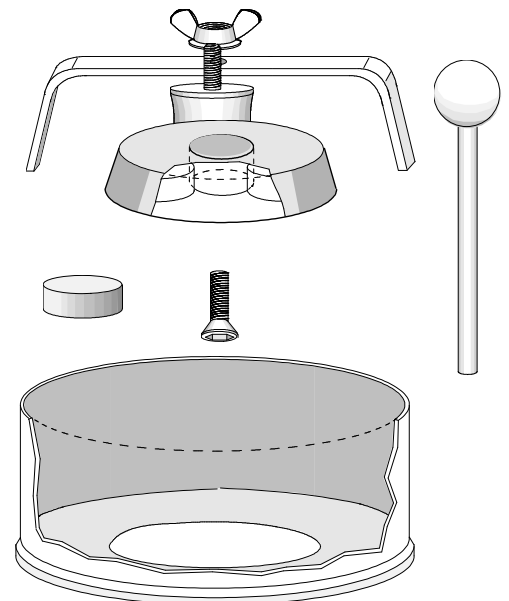
pystyauodoituksessa läpivienti
kiinnitetään 2 magneetilla



asennusesimerkki

Varaosat / lisätarvikkeet

Tuote-nro.	Nimi	Mitat mm	€/kpl
	Irrotusvipu		Hinnat
56337	Siipimutteri	M 8	
	Sanka	leveys 60	
	Kiinnitysosa	M 8	
56138	Magneettialusta, 3 reikää	ulko Ø 65	pyynn- nöstä.
56130	Magneettialusta, 6 reikää	ulko Ø 65	
54006	Magneetti, NE 35	Ø 19,5 x 7	
	Kuusioruuvi	M 8	
56490	Reiällinen muhvitulppa	Ø 70	nöstä.
56491	Reiällinen muhvitulppa	Ø 100	
56492	Reiällinen muhvitulppa	Ø 125	
56493	Reiällinen muhvitulppa	Ø 150	

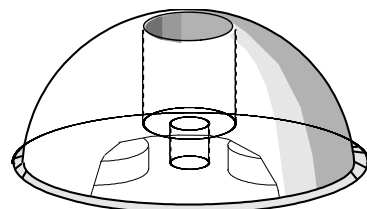


BGW-magneettipidinjärjestelmä HM5 – HM8 – HM9

BGW-magneettipidin HM5

Tämä magneettijärjestelmä on tarkoitettu erityisesti pallopäisten nostoankkurien kiinnitykseen teräsmuotteihin. Toisin kuin muut tähän tarkoitukseen tähän asti käytetyt magneettipidikkeet, tässä käytetyt neodyymimagneetit saavat aikaan hyvin korkean pitovoiman myös pienessä tilassa. Pitovoimaa voidaan tarvittaessa lisätä jälkikäteen.

Tuote nro.	Ankkurin kuorma	Pitovoima kp	Ø Ulko	Betoni-päällyste	Hinta €/kpl
HM5-3	1 - 1,3 t	50	60	10	30,68
HM5-3	2 - 2,5 t	50	74	11	40,90
HM5-6	2 - 2,5 t	100	74	11	51,13
HM5-3	3 - 5,0 t	50	94	15	46,02
HM5-6	3 - 5,0 t	100	94	15	56,24
HM5-8	3 - 5,0 t	120	94	15	81,81
HM5-12	3 - 5,0 t	180	94	15	102,26
HM5-3	6 - 10,0 t	50	118	15	56,24
HM5-6	6 - 10,0 t	100	118	15	66,47
HM5-8	6 - 10,0 t	120	118	15	86,92
HM5-12	6 - 10,0 t	180	118	15	112,48



BGW-kumitiiviste magneettipitimelle HM5

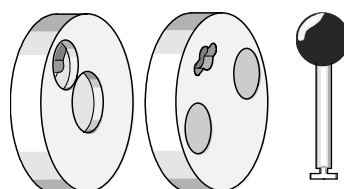
Tuote nro.	Kuormalle	€/kpl
1670	1,0 – 1,3 t	0,55
1672	2,0 – 2,5 t	0,80
1674	4,0 – 5,0 t	1,20
1676	7,5 t	7,70
1678	8,0 – 10 t	13,45
1680	15 t	Pyynnöstä
1682	20 t	Pyynnöstä



BGW-magneettipidike HM8

Tämä magneettijärjestelmä sopii erityisesti Spelsberg-rasioiden kiinnitykseen teräsmuotteihin. Pienestä koosta ja kiinnityspinnasta huolimatta tämän magneetin pitovoima on hyvin korkea. Magneetin muoto on sovitettu Spelsberg-rasioiden mukaan, mikä estää tehokkaasti rasian liukumisen. Magneetti voidaan helposti irrottaa rasiasta työntämällä irrotusavain sille tarkoitettuun aukkoon.

Tuote nro.	Magneettien lkm	Ø Ulko	Hinta €/kpl
HM8-2	2	50	35,79
HM8-3	3	50	40,90



Suojattu
käyttömalli
297 16 597.6

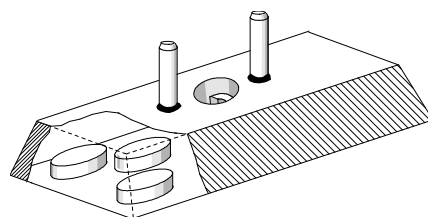
Avain magneettipidikkeelle HM8 17,90 €/kpl

BGW-magneettipidin HM9

HM9 magneettipidintä käytetään reikärauta nostoakkureiden (esim. BGW / Frimeda) kiinnitykseen teräsmuotteihin.

Magneettilevyt on jyrstetty kartiomaisesti niin, että irrotus on helppoa tarkoitukseen sopivalla avaimella. Muita pitovoimia ja mittoja pyynnöstä.

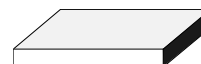
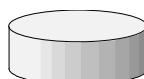
Tuote nro.	Ankkurin kuorma	Pitovoima	Ulkomitat mm	Betoni-päällyste	Hinta €/kpl
HM9-6	2,5 t	100 kp	144 x 64	12 mm	74,14
HM9-12	2,5 t	180 kp	144 x 64	12 mm	102,26
HM9-6	5,0 t	100 kp	144 x 64	12 mm	74,14
HM9-12	5,0 t	180 kp	144 x 64	12 mm	102,26



Ne 35:sta valmistetut BGW-magneetit

Näitä alun perin BGW-tuotteiden varaosiksi tarkoitettuja tuotteita voidaan käyttää tarvittaessa.

Tuote-numero	Mitat mm	€/kpl
54009	Ø 18,0 x 4	4,29
54006	Ø 19,5 x 7	5,57
54013	40 x 18 x 5	8,03



BGW-pitomagneetti tyyppi HM10

BGW-pitomagneettia HM10 voidaan käyttää yleisesti teräsprofiilien kiinnitykseen betonointityön aikana. Sen kumimainen runko kiinnittää profiiliin niin, ettei epätoivottua kellumista tapahdu. Se on edelleen kehitelty muutoin tavallisesta sandwich- tai lamellimagneetista.

Yksittäiset magneettiosat on valettu muoviin, joka suojaa järjestelmää iskuvaikutukselta, mikä voi johtaa magneettisuuden häviämiseen. Muovi tekee magneetista erittäin keveän, mikä vaikuttaa positiivisesti sen käsittelyyn ja työturvallisuuteen. Lisäksi tämä rakennetapa on valtavasti parantanut magneetin pitokykä.

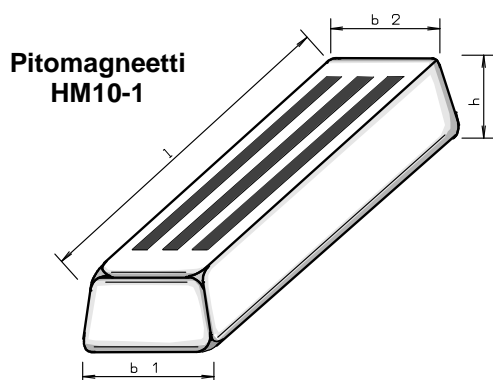
Sileän pintansa ansiosta se on helppo puhdistaa nailonharjalla.

Mallissa HM10-2 on lisäksi kirjoituspinta, joka asiakkaan toivomuksesta voidaan varustaa yrityksen logolla.

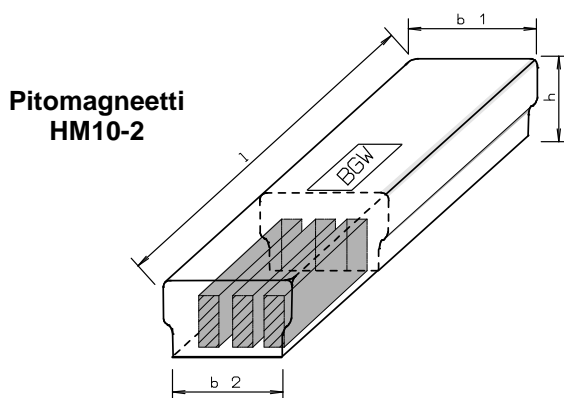
Tilauksesta muotoa, mittoja ja pitokykä voidaan muuttaa tai muokata!

Patentti-ilmoitus

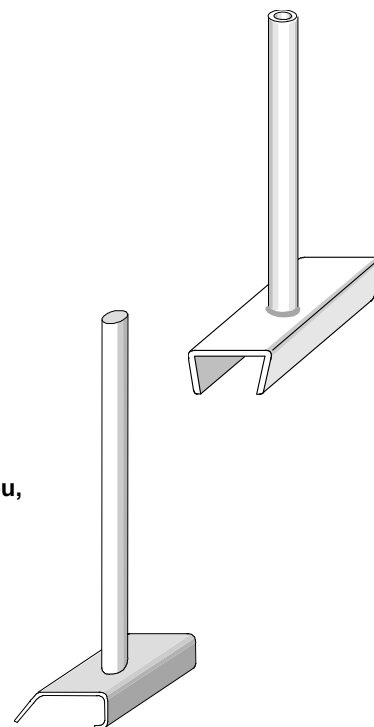
nro. 198 10 612.2



Irrotusvipu, HM10-1



Irrotusvipu, HM10-2



Tuote nro. pitomagneetti	Pitovoima kg	Paino n. kg	Leveys mm		Pituus l mm	Korkeus h mm	Hinta €/kpl
			b1	b2			
HM10-1-50	600	1,5	50	40	250	35	147,00
HM10-1-55	600	1,5	55	44	250	35	147,00
HM10-2-50	600	1,5	50	40	243	35	147,00
HM10-2-55	600	1,5	55	44	243	35	147,00

Tuote nro. irrotusvipu	pito-magneetille	Hinta €/kpl
HM10-1 Hebel50	HM10-1-50	43,46
HM10-1 Hebel55	HM10-1-55	43,46
HM10-2 Hebel50	HM10-2-50	43,46
HM10-2 Hebel55	HM10-2-55	43,46

Ohje:

HM10-magneetit saa irrottaa vain sopivilla BGW-irrotusvivoilla.

Takuu ei ole voimassa, jos vaurio on aiheutunut muunlaisen irrotusvälineen käytöstä!

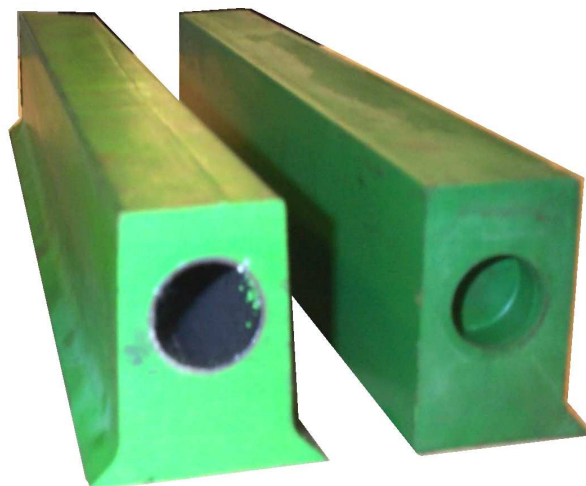
BGW-muottijärjestelmä HM12

Tämä muottijärjestelmä on suunniteltu seinä- ja kattotuotantoon. Se koostuu muovista (polyuretaani), jonka alapuolelle on valettu magneetit. Koosta ja pituudesta riippuen valetaan vastaava onttomateriaali (esim. muoviputki). Siten sekä paino että vääntymisalttius voidaan pitää mahdollisimman pienenä, mikä helpottaa huomattavasti jopa pitkien profiilien käsittelyä. Lisäksi alhainen paino ja terävien metallireunojen puuttuminen parantavat työturvallisuutta. HM12-järjestelmän avulla voidaan estää putoavien teräväreunaisten metallisten muottiprofiilien aiheuttama muottipöydän vaurioituminen.

PU-muoville on ominaista hyvin alhainen paino ja tasainen pinta, eikä se paisu betonoinnin aikana.

Edut:

- **Magneettinen alapuoli**
- **Alhainen paino (noin 3,5 kg/m)**
- **Helppo käsitellä**
- **Korkea työturvallisuus**
- **Ei terävien metallireunojen aiheuttamaa vaaraa**
- **Ei tarvitse huoltaa, sillä ei liikkuvia osia**
- **Tasainen, tarttumaton pinta**
- **Vääntövarma – 100 % suora**
- **Tilaa säästävä säilytys**
- **Voidaan käyttää poikittais- ja pitkittäispalkkina**



BGW-muottiprofiili HM12, korkeus 70 mm

Tuote nro	Pituus mm	Viiste 10x45°	Paino noin kg	Hinta €/kpl
	500	ilman	1,75	
	500	yksipuol.	1,75	
	500	mol.puol.	1,75	
	1000	ilman	3,50	
	1000	yksipuol.	3,50	
	1000	mol.puol.	3,50	
	1500	ilman	5,25	
	1500	yksipuol.	5,25	
	1500	mol.puol.	5,25	
	2000	ilman	7,00	
	2000	yksipuol.	7,00	
	2000	mol.puol.	7,00	
	2500	ilman	8,75	
	2500	yksipuol.	8,75	
	2500	mol.puol.	8,75	
	3000	ilman	10,50	
	3000	yksipuol.	10,50	
	3000	mol.puol.	10,50	
	3500	ilman	12,25	
	3500	yksipuol.	12,25	
	3500	mol.puol.	12,25	
	4000	Ilma	14,00	
	4000	yksipuol.	14,00	
	4000	mol.puol.	14,00	

Pyynnöstä



h 90 mm
b 40 mm



h 70 tai 80 mm
b (ylä) 15 mm
Esim.
pitkittäisjakajana
kattotuotannossa



h 70 mm
b 60 mm
Tässä:
työntöprofiililla
viisteen
muodostamiseksi
yläosassa

Vakiokorkeudet: 70, 80, 90 100, 150 mm

Vakioleveydet: 25, 40, 60 mm
(saatavana viisteellä tai ilman)

Pitovoima: 300 kg/m

Jaettuna koko pituudelle

Saatavana tarvittaessa myös parempana pitovoimana

BGW-valu-urajärjestelmä

BGW-valu-urajärjestelmä HM12 on kevytrakenteinen ja helppokäyttöinen. Lisäksi se kestää kulumista äärimmäisen hyvin. Erityisen valmistusmenetelmänsä ansiosta profiilimuotti voidaan sovittaa yksilölliseen tuotantoosi. Magneetin pitovoimat mitoitetaan kunkin käyttöalueen mukaan.

Muottijärjestelmä voidaan sahata halutun mittaiseksi. Tällöin on kuitenkin huomioitava magneettien sijainti, jotta magneettiprofiilin toimintakyky ei vahingoitu.

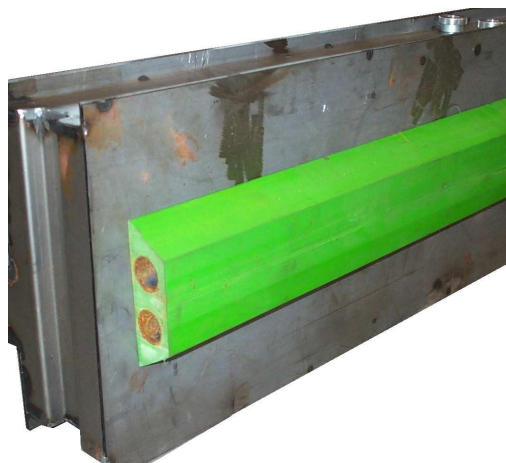
Edut:

- **Magneettinen alapuoli**
- **PU-muovi – ei turpoa**
- **Tasainen, tarttumaton pinta**
- **Hyvin kevyt**
- **Vähän huoltoa vaativa**
- **Yksinkertainen käsittely**
- **Väntövarma – 100 % suora**
- **Tilaa säästävä säilytys**



BGW-valu-urajärjestelmä HM12

Alapuoli mm	Yläpuoli mm	Korkeus h mm	Hinta €/metri
30	10	10	Pyynnöstä
40	25	25	
40	35	25	
50	40	30	
60	40	40	
70	40	25	
75	30	40	
80	50	40	
80	75	30	
90	60	35	
90	70	50	
120	70	40	
120	90	50	
130	80	40	
160	130	50	



Käyttöohjeita:

On suositeltavaa suihkuttaa uusiin osiin kahdesti irrotusainetta betonin tarttumisen ehkäisemiseksi. Sijoita valu-uraprofiili sitten haluamaasi paikkaan ja vala betoni. Kun olet poistanut valmiin osan muotista, suorita uusi valu ja suihkuta profiili ja muotti irrotusaineella, jne.

On ehdottomasti varmistettava, että muottijärjestelmiä ei aseteta päällekkäin tarttuvalla puolella. Jos näin tapahtuu, järjestelmät saa irrottaa toisistaan ainoastaan työntämällä sivuttain (ei vetämällä, sillä muuten magneetit irtoavat muovista). Emme vastaa asiattoman käsittelyn aiheuttamista vaurioista.

BGW-muottijärjestelmä HM12 – varusteet

BGW-jatkoprofiili integroidulla magneettielementillä

Jatkoprofiilia käytetään sovittamaan HM12-muottijärjestelmä portaattomasti kyseisen levyn leveyteen tai pituuteen. Korkealaatuisesta teräksestä valmistettuun U-profiiliin on valettu magneettielementti. Se sijoitetaan tarpeen mukaan profiilin päähän tai keskelle.

Tuote nro.	HM12-profiilille		Pituus mm	Hinta €/kpl
	Korkeus mm	Leveys		
HM12-2-82-27-2	60	25	1000	Pyynnöstä
HM12-2-92-27-2	70	25	1000	
HM12-2-102-27-2	80	25	1000	
HM12-2-112-27-2	90	25	1000	
HM12-2-72-44-2	70	40	1000	
HM12-2-82-42-2	80	40	1000	
HM12-2-92-42-2	90	40	1000	
HM12-2-72-62-2	70	60	1000	
HM12-2-82-62-2	80	60	1000	
HM12-2-92-62-2	90	60	1000	

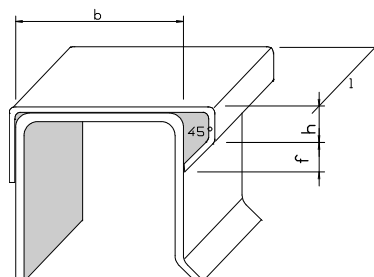


Magneetin paikka (pääty tai keskiosa) tulee ilmoittaa tilauksen yhteydessä. Muita mittoja tilauksesta.

BGW-työntöprofiili elementtikattojen valmistukseen

Teräsprofiili, joka asetetaan U-profiiliin tai muottilistojen päälle. Profiilin käyttö takaa standardin DIN 1045-1 mukaisen betonipäällysteen esim. elementtikattojen valmistuksessa. Profiili toimitetaan muottijärjestelmään sopivana (ilmoita tilauksen yhteydessä perusprofiilin leveys). Lisäksi BGW-työntöprofiili voidaan toimittaa myös integroiduilla aukoilla muottiin kiinnitystä varten.

Materiaali: ST 52; Pituus (l) kork. 4000 mm



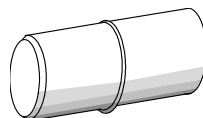
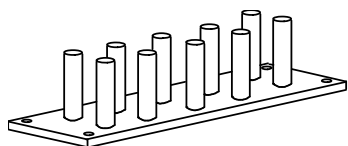
Tuote-nro	B mm	H mm	F mm	Hinta €/metri
	25	10	10	Pyynnöstä
	25	10	15	
	40	10	10	
	40	10	15	
	60	10	10	
	60	10	15	



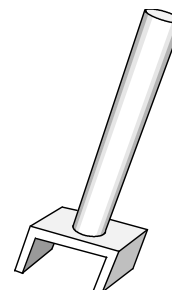
BGW-muottijärjestelmä HM12 – varusteet

Eri ratkaisuja, joka yksinkertaistavat työskentelyä HM12-muottijärjestelmällä:

Säilytysväline
esim. 10 tai 20 profiilille



Liitäntäpultit



Irrotusvivut
44,00 €/kpl

Tuote nro.	Tuote	Huomaus	Hinta €/kpl
	Säilytysväline	10 kpl	
	Säilytysväline	20 kpl	
	Säilytysväline	30 kpl	
	Irrotusvipu	Leveys 25 mm	44,00
	Irrotusvipu	Leveys 40 mm	44,00
	Irrotusvipu	Leveys 60 mm	44,00
	Liitäntäpultit	Leveydelle 40 + 60 mm	5,00

HM12-lisäprofiilit ja -magneetit

Olemassa olevien muottien jälkivarusteluun ja sovitekappaleiden luomiseen

Lisäksi ne sopivat erinomaisesti asennettavaksi jälkikäteen muovisiin poikkirajoittimiin (esim. elementtikattojen valmistuksessa)



Tuote nro.	Tuote	Huomaus	Hinta €/kpl
540322	Magneetti	Ø 32 x 7 mm	Pyynnöstä
Reikäjyrsin	Reikäjyrsin	Magneettiin sopiva	
56940	Uppokantaruuvi	6,3 x 50 itseporautuva	
HM12-P-60-40	Profiili 40 x 70	Pituus 1 m	
HM12-P-70-40	Profiili 40 x 80	Pituus 1 m	
HM12-P-80-40	Profiili 40 x 90	Pituus 1 m	
HM12-P-70-60	Profiili 60 x 70	Pituus 1 m	
HM12-P-80-60	Profiili 60 x 80	Pituus 1 m	
HM12-P-90-60	Profiili 60 x 90	Pituus 1 m	



BGW-Laitamagneetti HM13

Yksittäiset magneetit on varustettu luotettavalla HM13-kytkentämekanismilla. Perusmoduulit voidaan sovittaa muottiin hitsi- tai ruuviliitoksilla.



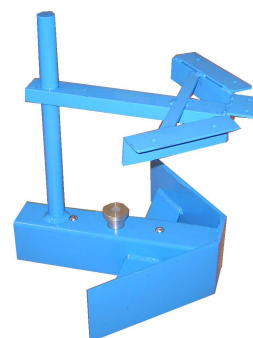
**HM13-
perusmoduuli**



**HM13, pitovoima
1300 kg, 2 x M 12**



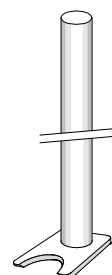
32023-HOWAL



32021 - kulma

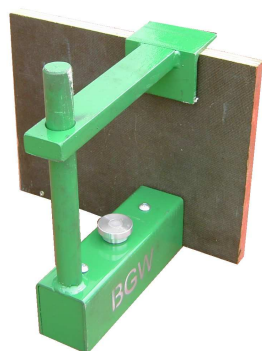
HM13-Laitamagneetti patentoidulla jousijärjestelmällä (esim. teräsmuotteihin hitsausta varten)

Tuote nro.	Pitovoima kg	Pituus mm	Leveys mm	Korkeus mm	Huomaus
32021-110	350	110	60	70	Perusmoduuli 350 kg
32021-210	700	210	60	70	Perusmoduuli 700 kg
32021-350	1300	350	60	70	Perusmoduuli 1300 kg
32022-40-280	700	280	60	40	2 x kierre M12 tai M16
32022-70-350	1300	350	60	70	2 x kierre M12 tai M16
32021-kulma	700	210	60	70	Rakenne muotinkulmaan Pidätinlevy 350 mm
32021-kulma2	1300	350	60	70	Rakenne muotinkulmaan Pidätinlevy 350 mm
32021-FBA	700	210	60	70	Pylväs (h 350 mm) ja pidätinlevy
32023-HOWAL	700	210	60	70	Sivuttainen levy d 5 mm, h 180 mm



Toteutus asiakkaan toiveen mukaan:

Käyttötapauksesta riippuen perusmoduulit varustetaan eri lisärakenteilla. Lisäksi magneetin voima voidaan kaksinkertaistaa käyttämällä kahta magneettia. Saat erikoisrakenteiden hinnat pyynnöstä.



32021-FBA – 700 kg



32021-FBA – 1400 kg



**Pitomagneetti
HM13 - 700 kg
rajoitinlevyllä**



**Laitamagneetti
Puu- tai teräsprofiileille**

BGW-Muottijärjestelmä HM13

- Pyynnöstä tiivistämme saumat akryyllillä tai silikonilla
- Saatavana myös sinkittynä



BGW-muottijärjestelmä tyyppi HM13

Mukavuusratkaisu

Integroitu magneettijärjestelmä

Eurooppa-patentti: 1 086 792

Tämä muottijärjestelmä, joka koostuu muottiprofiilista (teräs QSTE380) ja sisäänrakennetusta magneettisesta kiinnitysmekanismista, voidaan asentaa useampiin alustoihin. Se soveltuu erityisesti filigraani- tai kaksoisseinien ja ristikkopalkkikattojen tekemiseen.

Magneettijärjestelmän edut yhteen koottuina:

- erittäin vähäinen paino
- yksinkertainen, varma käsittely
- helppo huoltaa avoimen järjestelmän ansiosta
- muotin vaihto irrottamalla kolme ruuvia
- ei likaannu betoniliasta, koska polyuretaania (magneetti), profiili terästä
- helppo puhdistaa
- magneettisuus pitää järjestelmän muottipöydässä; verrattavissa olevat tuotteet putoavat käännettäessä ohjausnuppia alaspäin (vikakytkeä, loukkaantumisvaara muottien laitossa)
- jousielementit vetävät laudoituksen muottipohjaan ja estävät niin betonin tunkeutumisen lautojen alle (n. 120 kg kytkentäyksikköä kohden)
- jousielementit tukevat magneetin irrottamista loppulaudoituksessa lepoasentoon ohjausnuppi, joka ei ole magneettinen, mahdollistaa muottiprofiilien pinoamisen päällekkäin
- pitovoima n. 900 kg, alustasta riippuen (teräs, teräspaksuus, lämpötila, pinnan karkeus, alustan suoruus)

Muottiprofiili (laskupinnat höylätty) vedetään kiinnitysmekanismilla (teräsjousi) – käyttämällä ohjausnuppia jalalla tai robotilla - , jossa on 120 kg paino magneettiyksikköä kohden, muottipohjaan, millä saavutetaan tarkka reunojen muodostus betonoitavaan osaan. Koska järjestelmä muodostaa yhden yksikön, eivät mittausvirheet ole mahdollisia (magneetti ja muotti ovat yksikkö).

Magneetin kytkeminen on mahdollista vain teräsalustalla. Muutoin teräsjouset pitävät magneetin lepoasennossa, mikä on työturvallisuuden kannalta hyvä asia (näin muottia mitattaessa sormet eivät joudu muotin alle). Sopivan irrotusvivun avulla järjestelmä voidaan jälleen helposti irrottaa ja poistaa muottipohjasta.

Koska kiinnitysmekanismi ja käyttönupin sekä kiinnitysmekanismi ja muotin paikat on erotettu, betonoitaessa muottiin ja magneettiin kohdistuvat voimat absorboidaan.

Asennetut esikiinnitysosat on sijoitettu suojatusti, minkä ansiosta muottijärjestelmä ei ole herkkä likaantumaan. Sisäänrakennettu iskunrajoitus estää kiinnitysmekanismi ylikuormittumisen.

Magneetti on valettu iskusitkeään ja kuumuutta kestävään polyuretaaniin, johon betoni ei tartu.

Ohje: Laita profiilit ennen ensikäyttöä muottiöljyyn! Tämä takaa riittävän ruostesuojauksen ja helpottaa muotin puhdistusta.

Jotta pinoaminen olisi mahdollista ja muottiprofiilien tarttuminen toisiinsa voitaisiin kuitenkin välttää, käyttönuppi ei ole magneettinen. Järjestelmä on, sopimuksen mukaisesti, makasiini- ja robottikelpoinen. Toleranssit: pituus +/- 0,2 mm, leveys +/- 1 mm, korkeus +/- 1 mm vakio.

Mahdollisen vian ilmetessä vanha muotti voidaan poistaa irrottamalla 3 ruuvia.

Tilauksesta poikkeavat muodot ja mitat.



BGW-muottijärjestelmä HM13

massiiviseinien valmistukseen

Tälle muottijärjestelmälle on ominaista ohjausmekanismi, joka on kaikkien muiden HM13-sarjan muottijärjestelmien tavoin erittäin helppokäyttöinen eikä altis likaantumiselle.

Jotta saavutetaan optimaalinen suoja nestemäisen betonin tunkeutumista vastaan profiilin ja muotin väliin sekä helpotetaan betonin pinnan irrottamista, profiilit höylätään sekä alhaalta että ylhäältä.

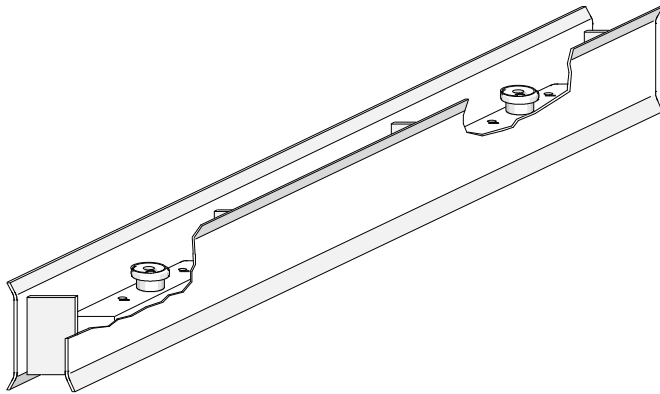
Profiilit tuetaan lisäksi poikkipalkeilla, mikä takaa erittäin hyvän jäykkyyden.

Tarvittaessa on mahdollista suojata magneetit likaantumiselta peittämällä ne.

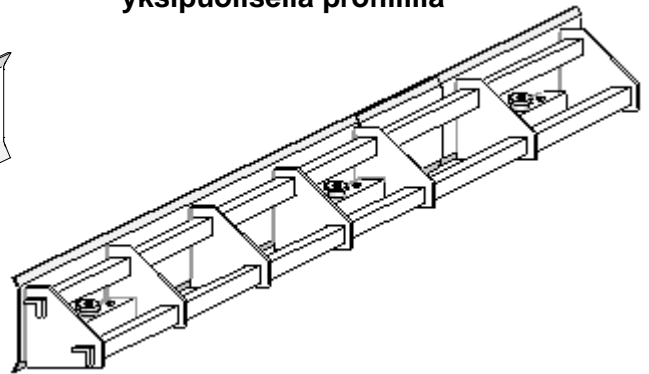
Profiilit ovat saatavana enintään 4 metrin pituisina.

Muita pituuksia ja korkeuksia sopimaan erityisesti tuotantosi tarpeisiin on saatavana pyynnöstä.

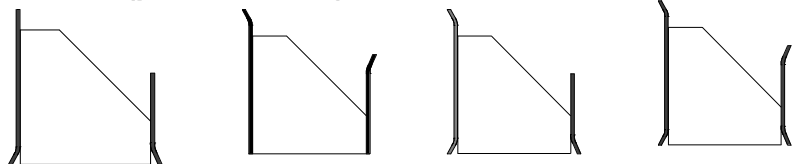
**Muottijärjestelmä HM13
molemminpuolisella profiililla**



yksipuolisella profiililla

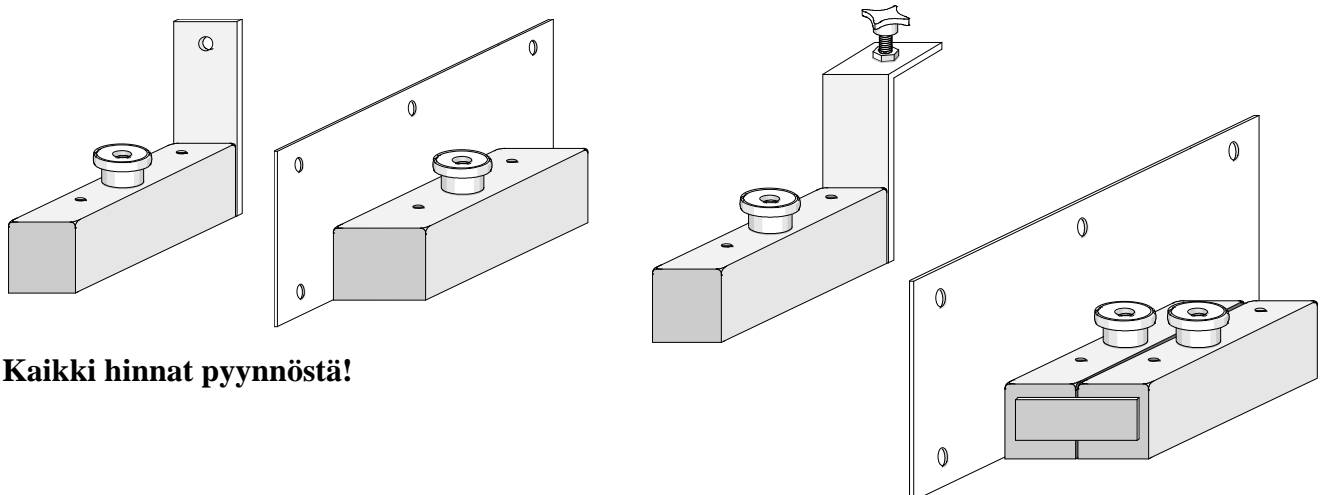


**Vaihtoehdot (poikkileikkaus):
(esim. erikorkuisilla profiileilla)**



BGW-muottijärjestelmä HM13 hitsatulla levyllä tai kulmalla

Puumuotit voidaan kiinnittää magneetin sivuun tai pätyyn hitsattuun levyyn varmasti ja turvallisesti. Kulma ja kiinnitysruuvi pitävät muotin paikoillaan betonin tiivistymisen aikana.



Kaikki hinnat pyynnöstä!

BGW-muottijärjestelmä HM13 – jatko 1

kattolevyjen ja kaksoisseinien valmistukseen

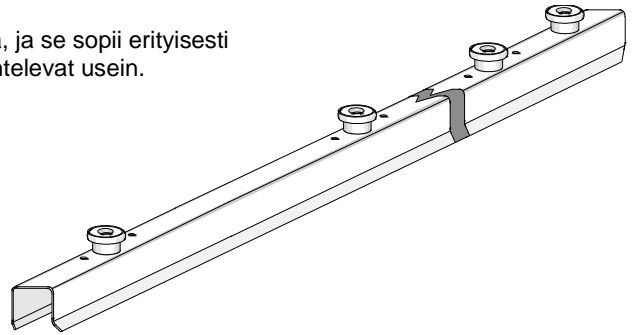
Tätä monipuolista muottijärjestelmää käytetään poikkirajoittimena, ja se sopii erityisesti sellaisten betonisten valmisosien valmistukseen, joiden mitat vaihtelevat usein.

Eripituisina saatavien tasoituselementtien ansiosta voidaan valmistaa lähes kaiken pituisia valmisosia.

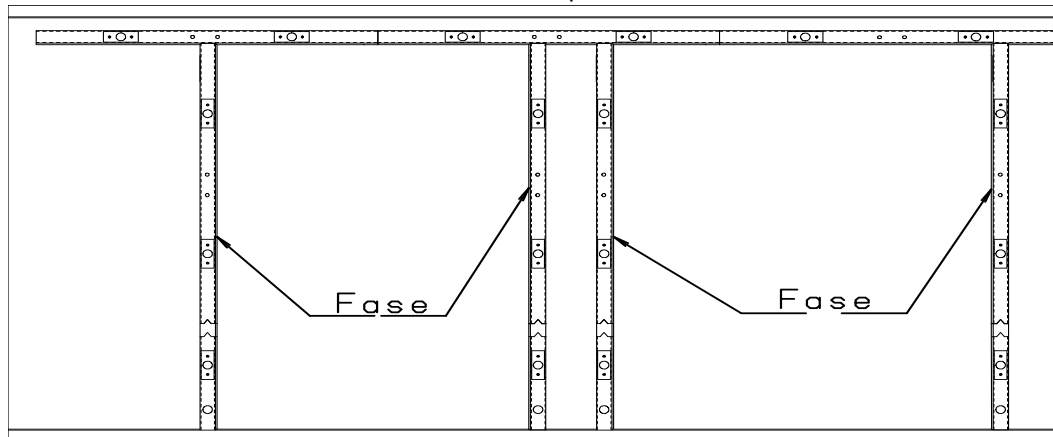
Helppo- ja nopeakäyttöisen käyttömekanisminsa ansiosta muotin käsittelyssä voidaan säästää paljon aikaa ja siten myös kustannuksia.

Profiilit voidaan ripustaa muottiin ohjausnupin tai sokkopainikkeen avulla, joten ne on helppo puhdistaa.

Tarpeidesi mukaisia mittoja on saatavana kysyttäessä.



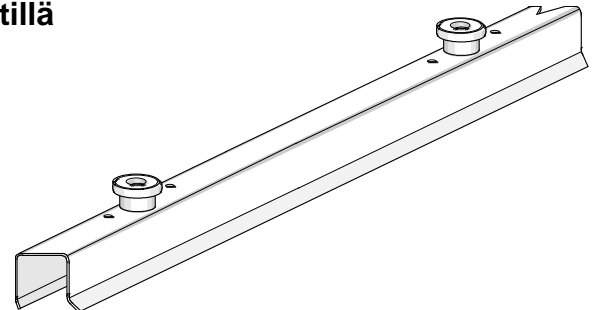
Rakennemahdollisuudet tuotantopaletilla



Magneettiprofiili HM13, kahdella magneettielementillä

1 päätypuoli viisteellä 10 x 45° / 1 päätypuoli „naaras” ja „uros”

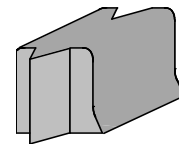
Tuote nro.	Viiste	Päätypuoli	Pituus mm	Paino kg	Hinta €/kpl
3860	ilman	naaras			pyynnöstä
3861	yksipuol.	naaras			
3862	mol.puol.	naaras			
3865	ilman	uros			pyynnöstä
3866	yksipuol.	uros			
3867	mol.puol.	uros			



PU-muovista valmistettu pituudentasauslementti, magneetilla tai ilman

1 päätypuoli ”naaras” / 1 päätypuoli ”uros”

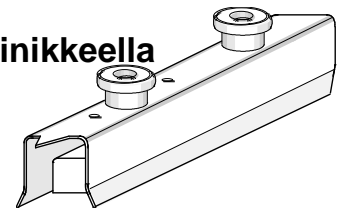
Tuote nro.	Viiste	Magneetti	Pituus mm	Paino kg	Hinta €/kpl
3870	ilman	ilman			pyynnöstä
3871	yksipuol.	ilman			
3872	mol.puol.	ilman			
3875	ilman	kanssa			pyynnöstä
3876	yksipuol.	kanssa			
3877	mol.puol.	kanssa			



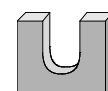
Magneetin pätekappale HM13, magneetilla ja sokkopainikkeella

1 päätypuoli viisteellä 10 x 45° / 1 päätypuoli „naaras”

Tuote nro.	Viiste	Pituus mm	Paino kg	Hinta €/kpl
3880	ilman			pyynnöstä
3881	yksipuol.			
3882	mol.puol.			



Asennuskappale (profiilin ripustamiseksi ohjausnuppiin)



BGW-muottijärjestelmä HM13 – jatko 2

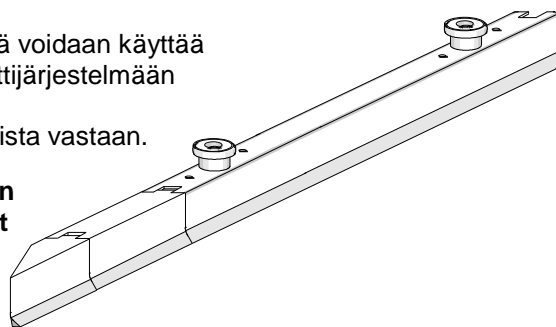
kattolevyjen ja kaksoisseinien valmistukseen

Monipuolisten ominaisuuksiensa ansiosta tätä muottijärjestelmää voidaan käyttää erilaisten betonisten valmisosien valmistukseen. HM13-magneettijärjestelmään perustuen yksittäiset elementit voidaan sijoittaa helposti ja nopeasti sekä kiinnittää turvallisesti sivuttaista liukumista vastaan.

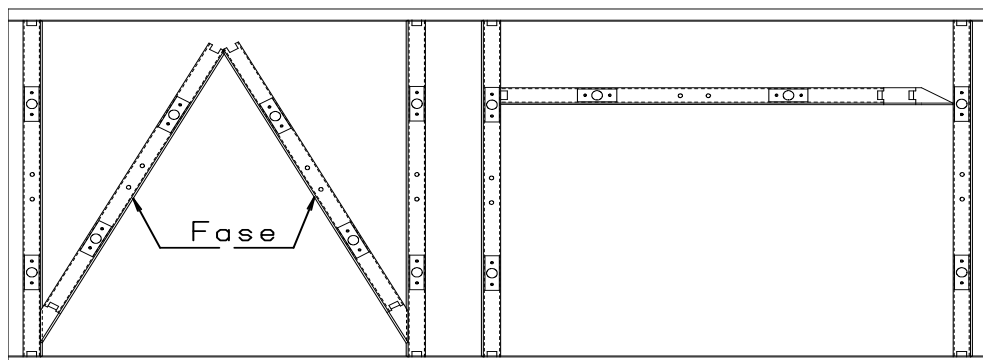
Polyuretaanista valmistettuihin pituudentasauselementteihin on valettu magneetteja, jotka kiinnittävät magneettielementit betonin tiivistyessä.

Päädyissä olevien aukkojen ansiosta magneetti voidaan pinota makasiiniin helposti ja vähän tilaa vaalien.

Tarpeidesi mukaisia mittoja on saatavana kysyttäessä.



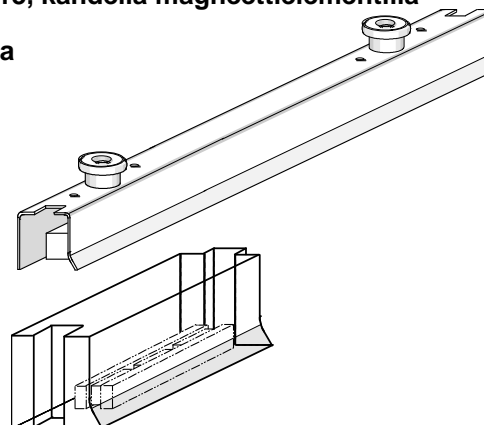
Rakennemahdollisuudet tuotantopaletilla



Magneettiprofiili HM13, kahdella magneettielementillä

PU-muovista valmistettu pituudentasauselementti, magneetilla

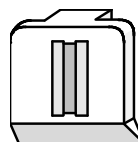
Tuote nro.	Viiste	Pituus mm	€/kpl
3820	ilman	10	
3821	yksipuol.	10	
3822	mol.puol.	10	
3824	ilman	20	
3825	yksipuol.	20	
3826	mol.puol.	20	
3828	ilman	25	
3829	yksipuol.	25	
3830	mol.puol.	25	
3832	ilman	40	
3833	yksipuol.	40	
3834	mol.puol.	40	
3836	ilman	80	
3837	yksipuol.	80	
3838	mol.puol.	80	
3840	ilman	160	
3841	yksipuol.	160	
3842	mol.puol.	160	



Päätekappaleet teräsmuotteihin kiinnitystä varten

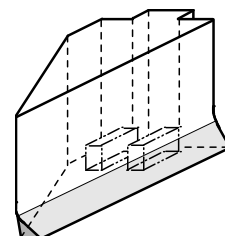
PU-muovista, päädyissä magneetit, tarkkojen kulmien valmistukseen

Tuote nro.	Negatiivinen viiste päädyssä	Positiivinen viiste sivulla	Paino kg
3800	kanssa	vasen	0,140
3801	ilman	vasen	0,140
3802	kanssa	oikea	0,140
3803	ilman	oikea	0,140
3804	kanssa	ilman	0,140
3805	ilman	ilman	0,140



Kulmapäätykappale teräsmuottiin kiinnitystä varten, PU-muovista, magneetilla

Tuote nro.	Kolmisivulista	Kulma	Paino kg
3810	negatiivinen, vinosivulla	vasen	0,580
3811	negatiivinen, vinosivulla	oikea	0,580
3812	positiivinen, suoralla sivulla	vasen	0,580
3813	positiivinen, suoralla sivulla	oikea	0,580
3814	ilman	vasen	0,580
3815	ilman	oikea	0,580



BGW-muottijärjestelmä HM13 – yhdistettävä mukavuusratkaisu

Muottijärjestelmä, jossa on integroidut magneetit HM13 ja patentoitu teräsousimekanismi. Tätä erikoismallia voidaan kuten vakio muottiprofiileja käyttää kaksoiseinien ja elementtikattojen valmistukseen. Lisäksi koon M16 integroituihin kierteisiin voidaan ruuvata muotinkorotus. Näin sama perusmuotti voidaan muutamalla kädenliikkeellä muuttaa paksumpien täysbetoniosien esim. 120 tai 150 mm paksujen väliseinien tekemiseen.

Muottien ominaisuudet:

- integroidut magneetit, joissa patentoitu teräsousikentämekanismi
- magneettien lukumäärä ja voima riippuu muottien maksimikorkeudesta
- perusmuotin korkeus 70-90 mm
- integroidut kierteet muotin korotusten kiinnitykseen
- sileäksi tehty aluspinta ja viisteet betonin optimaaliseen viimeistelyyn
- pituudet esim. 500 – 4000 mm (välipituudet mahdollisia)

Perusprofiili - korkeus 80 mm

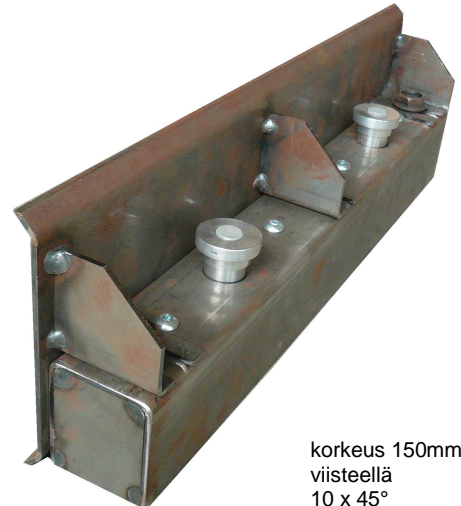
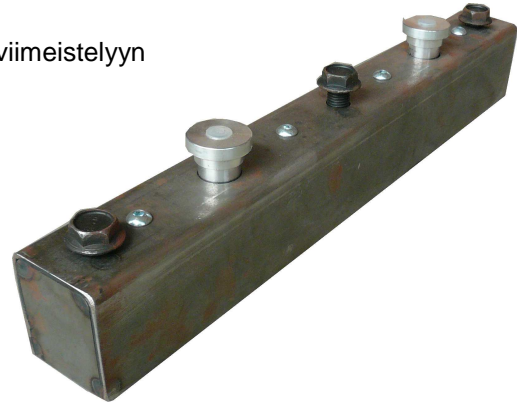
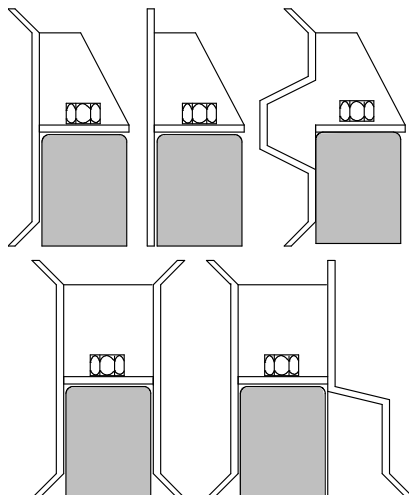
Tuote nro.	Pituus mm	Magneetit kpl	Viiste 10x45°	Hinta €/kpl
3200-M16	500	2	Ilman	300,-
3205-M16	500	2	Yksipuolinen	300,-
3210-M16	1000	2	Ilman	319,-
3215-M16	1000	2	Yksipuolinen	319,-
3220-M16	1500	2	Ilman	338,-
3225-M16	1500	2	Yksipuolinen	338,-
3230-M16	2000	2	Ilman	356,-
3235-M16	2000	2	Yksipuolinen	356,-
3240-M16	2500	3	Ilman	518,-
3245-M16	2500	3	Yksipuolinen	518,-
3250-M16	3000	3	Ilman	536,-
3255-M16	3000	3	Yksipuolinen	536,-
3260-M16	3500	3	Ilman	555,-
3265-M16	3500	3	Yksipuolinen	555,-
3280-M16	4000	3	Ilman	574,-
3285-M16	4000	3	Yksipuolinen	574,-

Perusmuotin adapteri, korkeus 80 mm

Muotinkorotus voidaan valmistaa asiakkaan toivomuksen mukaan. Annamme asiakkaan tarvetta vastaavan tarjouksen.

- korkeus 80 mm - yli 300 mm
- viisteellä tai ilman (alhaalla/ylhällä)
- materiaali laatuterästä, paksuus esim. 3,0-5,0 mm
- myös molemminpuolinen betonointi mahdollista (tilaa säästävä)

Esimerkit:



korkeus 150mm
viisteellä
10 x 45°
ylhällä + alhaalla



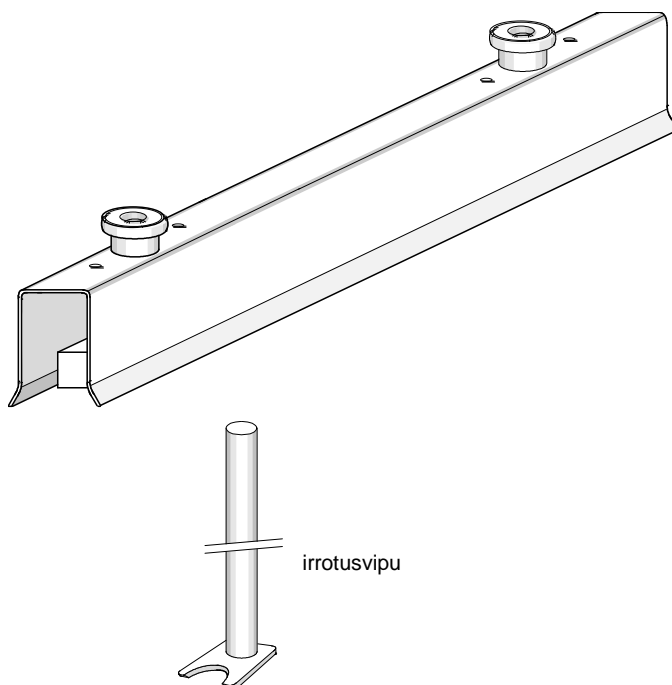
korkeus 150mm,
naulan- tai
ruuvirei'illä
kiinnitettävissä
puulevyihin

BGW-muottijärjestelmä HM13 – erikoiskorkeudet täysbetoniseiniin

Kaikki muotit ovat saatavissa yksipuolisella tai kaksipuolisella viisteellä tai ilman sitä. Muotoa ja mittoja voidaan pyynnöstä muuttaa tai muokata! *Poikkeavat mitat saat tilauksesta.*

BGW-muottijärjestelmä HM13 erikoiskorkeudella

Tuote-nro.	Pituus mm	Magneetit lukumäärä	Korkeus mm	Hinta €/Kpl
	500	1	85	Hinnat pyynnöstä
	1000	2		
	1500	2		
	2000	2		
	2500	2		
	3000	2		
	3500	2		
	4000	2		
	4000	3		
	500	1	100	
	1000	2		
	1500	2		
	2000	2		
	2500	2		
	3000	2		
	3500	2		
	4000	2		
	4000	3		
	500	1	150	
	1000	2		
	1500	2		
	2000	2		
	2500	2		
	3000	2		
	3500	2		
	4000	2		
	4000	3		
	500	1	200	
	1000	2		
	1500	2		
	2000	2		
	2500	2		
	3000	2		
	3500	2		
	4000	2		
	4000	3		

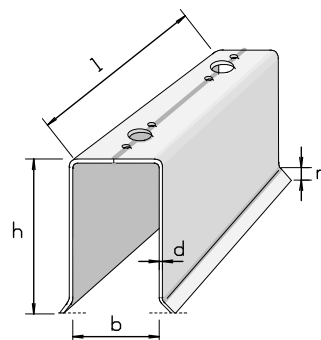


Pituudentasausprofiili sopien muottiprofiiliin HM13 laitetaan päälle, peltipaksuus 2 mm, pituus 1.000 mm

Tuote nro.	Korkeus mm	Nimi	Hinta €/Kpl
	85	Pituudentasausprofiili magneetilla	172,50
		Pituudentasausprofiili ilman magneettia	44,70
	100	Pituudentasausprofiili magneetilla	178,95
		Pituudentasausprofiili ilman magneettia	51,20
	150	Pituudentasausprofiili magneetilla	191,74
		Pituudentasausprofiili ilman magneettia	63,91
	200	Pituudentasausprofiili magneetilla	204,50
		Pituudentasausprofiili ilman magneettia	76,70

U-profiili, höylätty

Tuote nro.	Viiste	Korkeus mm	Hinta €/Kpl
	yksipuolinen	85	44,74
	molemminpuolinen		44,74
	yksipuolinen	100	56,13
	molemminpuolinen		56,13
	yksipuolinen	150	68,90
	molemminpuolinen		68,90
	yksipuolinen	200	82,95
	molemminpuolinen		82,95
3306	kiinnityskuva 1 magneetille HM13		4,60
3304	säilytyspaikat molemminpuoliset		4,09
3302	sovitinkappaleet molemminpuoliset		4,21
3300	aukot robotin tarttujalle (2 jprofiilia kohden)		3,71
3360	irrotusvipu		43,46

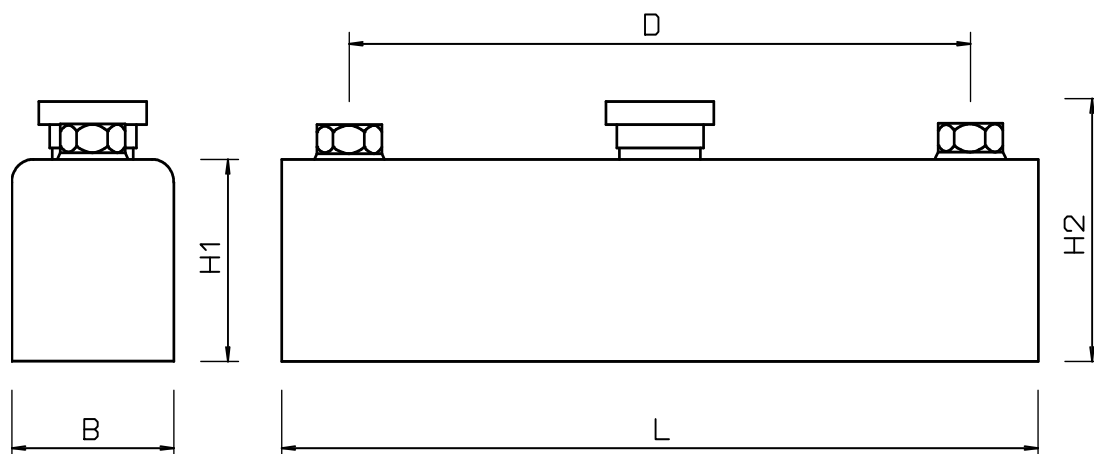


BGW-Laitamagneetti HM13 - kierteellä

HM13 Laitamagneetilla voidaan puu- tai teräsmuotti kiinnittää betonoinnin aikana varmasti muottialustaan. BGW-magneetit, joiden pitovoimat ovat 800 - 2000 kg ja joissa on patentoitu kytkentämekanismi, on asennettu terälevyiseen koteloon. Yläpuolella olevien kierreaukkojen kautta voidaan ruuvata erikoisrakenteita. Kytkentämekanismin teräsrousset vetävät muotin tiiviisti peruspintaa vasten, kun magneetit on aktivoitu.

Edut / yleiskuva:

- suuri pitovoima 800 - 2000 kg
- kytkettävä magneetti teräsrousilla
- sovellus/rakenne nopeasti vaihdettavissa
- asennetut varmistinmutterit M12/M16
- joustava sovellus/magneettielementtejä voidaan käyttää eri muotteihin
- eri rakenteet tilauksesta



BGW-kytkentämagneetti tyyppi HM13, jossa 2 integroitua kierrettä

Voima kg	Pituus mm	Leveys mm	Korkeus mm	h _k mm	Paksuus mm
800	210	60	70/60	90/80	160
	280	60	40	60	230
1100	350	60	70	90	300 tai 230
1100	420	60	70	90	370
1600	210	120	70	90	160
	280	120	40	60	230
2000	350	120	70	90	300

Toimitus sopivilla ruuveilla, lisähinta 3,00 €/kpl

BGW-HM13 Kytkentämagneetit voidaan toivomuksesta toimittaa myös muilla mitoilla ja kierteellä M12.

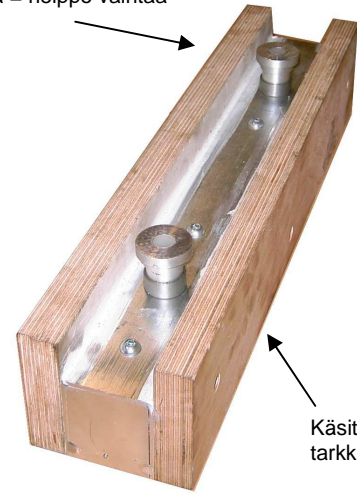
BGW-Pitomagneetti HM13 puulaidalla

ja integroidulla HM13-magneettijärjestelmällä – yksinkertainen ratkaisu

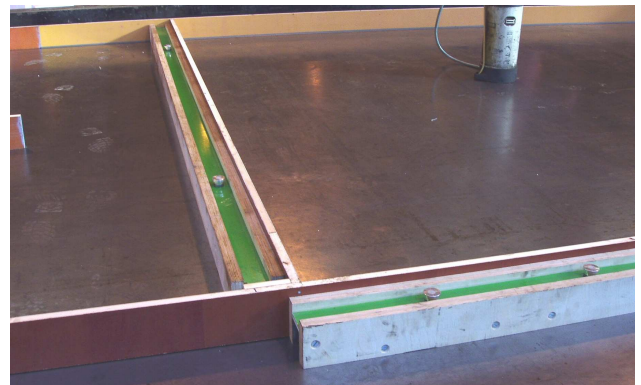
HM13:n edut:

- Hyvin kevyt
- Helppo ja varma käsittely
- Helppo huoltaa avoimen järjestelmän ansiosta
- Muotinvaihto irrottamalla kolme ruuvia
- Ei herkkä betonin aiheuttamalle likaantumiselle
- Helppo puhdistaa
- Magneettijärjestelmä pitää järjestelmän muottipöydässä
- Jousielementit vetävät muotin muottipohjaan ja estävät betonin pääsyn muotin alle (noin 120 kg/kytkentäyksikkö)
- Jousielementit tukevat magneetin irrotusta lopullisessa työstössä lepoasentoon
- Ei-magneettinen ohjausnappi mahdollistaa muottien pinoamisen päällekkäin
- Pitovoima noin 900 kg pohjan mukaan (teräs, teräksen paksuus, lämpötila, pinnan karheus, pohjan suoruus)

Puulankku kiinnitetty ruuveilla = helppo vaihtaa



Käsitelty pinta = tarkka suorakulma



Hinnat: katso seuraava sivu

BGW-Pitomagneetti HM13 puulaidalla

ja integroidulla HM13-magneettijärjestelmällä – yksinkertainen ratkaisu

Perusmuotti 100 mm

Tuote nro.	Pituus m	Magneettien määrä
3260-100-0250-1	0,25	1
3260-100-0500-1	0,5	1
3260-100-0500-2	0,5	2
3260-100-1000-2	1,0	2
3260-100-1500-2	1,5	2
3260-100-2000-2	2,0	2
3260-100-2500-2	2,5	2
3260-100-2500-3	2,5	3
3260-100-3000-3	3,0	3
3260-100-3500-3	3,5	3
3260-100-4000-3	4,0	3



Perusmuotti 150 mm

Tuote nro.	Pituus m	Magneettien määrä
3260-150-0250-1	0,25	1
3260-150-0500-1	0,5	1
3260-150-0500-2	0,5	2
3260-150-1000-2	1,0	2
3260-150-1500-2	1,5	2
3260-150-2000-2	2,0	2
3260-150-2500-2	2,5	2
3260-150-2500-3	2,5	3
3260-150-3000-3	3,0	3
3260-150-3500-3	3,5	3
3260-150-4000-3	4,0	3



Perusmuotti 200 mm

Tuote nro.	Pituus m	Magneettien määrä
3260-200-0500-1	0,5	1
3260-200-0500-2	0,5	2
3260-200-1000-2	1,0	2
3260-200-1500-2	1,5	2
3260-200-2000-2	2,0	2
3260-200-2500-2	2,5	2
3260-200-2500-3	2,5	3
3260-200-3000-3	3,0	3
3260-200-3500-3	3,5	3
3260-200-4000-3	4,0	3

Perusmuotin vakioleveys: 120 mm (esim. + 20 mm verhouspaneelit joka puolella)

Vakiomagneetit: noin 900 kg pitovoima

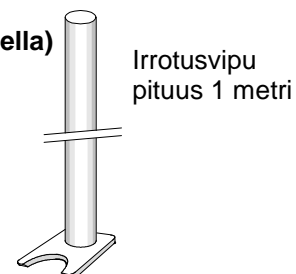
Lisähinta 1300 kg:n pitovoimalle: 25 € / kpl

Muita laudoituskorkeuksia pyydettyäessä.

Perusmuotin liitänäelementti: 50€



Asennettu liitänäelementti



Liitänäelementti

BGW-Pitomagneetti HM13 puulaidalla ja lisäosalla

Perusmuottia voidaan käyttää integroiduilla magneeteilla varustettuna muottivanerin kanssa melkein kaikissa betonielementtien muotitustöissä.

- Laattojen ja seinien tuotanto
- Sauvaosat (pylväät / sidepalkit)
- Sandwich- ja massiivilaatat

Suppea esittely:

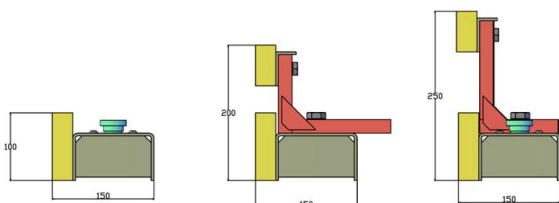
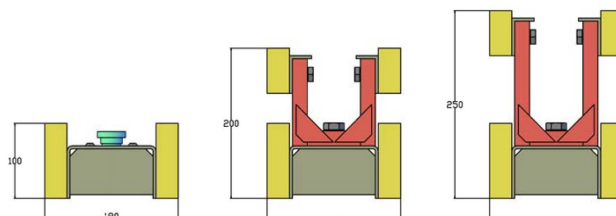
- Helppo käsitellä: kiinnitä muottivaneri, siirrä ja aktivoi magneetit
- Nopea korkeudenvaihto kääntämällä lisäosan kannakkeita (kulmakappaleet)
- Perusmuotti voidaan asentaa myös ilman lisäosaa
- 100 mm:n korkeus voidaan suurentaa 200/250 mm:in lisäosalla
- Perusmuotin kokonaisleveys, yksipuolinen rakenne: 150 mm
- Perusmuotin kokonaisleveys, kaksipuolinen rakenne: 180 mm
- Perusmuotissa on valmius lisäosien asennukseen
- Pituus alk. 2000 mm, haluttaessa silmukat nostokoukkuja varten



BGW-muottijärjestelmä HM13 puulankuilla – patentoitu –

Toteutus yksipuolisilla liitoslevyillä

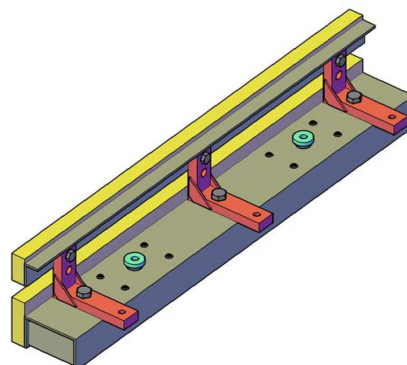
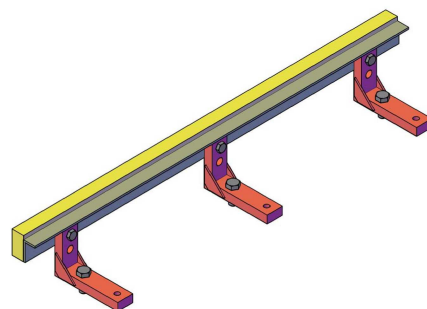
Tuote nro.	Pituus mm	Magneetteja kpl
3261-100-0500	500	2
3261-100-1000	1000	2
3261-100-1500	1500	2
3261-100-2000	2000	2
3261-100-2500	2500	3
3261-100-3000	3000	3
3261-100-4000	4000	4



Lisäosa - muotinkorotus BGW-HM13 muottijärjestelmälle puulankuilla

Toimitus sisältää kulmakappaleen (maalattu) ja asennusruuvit

Tuote nro.	Pituus mm	Kulma kpl
3261-A-0500	500	2
3261-A-1000	1000	3
3261-A-1500	1500	4
3261-A-2000	2000	4
3261-A-2500	2500	4
3261-A-3000	3000	6
3261-A-4000	4000	7



BGW-Läpivientimagneetti

Tämä läpivientien betonivalmisisiin tekoon tarkoitettu laite, koostuu kartiomaisesta teräskotelosta, johon on asennettu magneettinen kiinnitysmekanismi, joka voi käynnistää yksinkertaisesti ja varmasti jalalla.

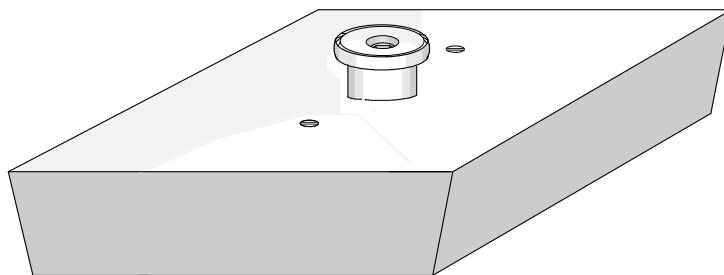
Alaspäin avonaisessa reikämuotissa on tasainen aluspinta, ja se vedetään kiinnitysmekanismilla kiinteästi muottipohjaan kiinni, jolloin estetään juoksevan betonin tunkeutuminen ja niin rumien eteenpäin pistävien reunojen synty.

Järjestelmä voidaan jälleen irrottaa muottipohjasta helposti sopivalla irrotusvivulla ja poistaa ongelmattomasti kartiomaisen muotonsa ansiosta betonoinnin ja tiivistyksen jälkeen. Yksinkertainen ja nopea käsittely lisää myös työturvallisuutta.

Koska kiinnitysmekanismin ja käyttönupin sekä kiinnitysmekanismin ja teräskotelon paikat on erotettu, betonoitaessa teräskoteloon ja magneettiin kohdistuvat voimat absorboidaan. Asennetut esikiinnitysosat on sijoitettu suojatusti, minkä ansiosta muottijärjestelmä ei ole herkkä likaantumaan. **Ohje: Aseta reikämuotti ennen ensimmäistä käyttöä muottiöljyyn!**

Tämä järjestelmä on teräskotelon ansiosta ympäristöystävällinen (styropori, muovi) ja käytettävissä yhä uudelleen. **Vian ilmaantuessa vanha kotelo voidaan helposti vaihtaa irrottamalla 3 ruuvia.**

Tästä poikkeavat muodot (esim. ylöspäin nuorennettu) ja mitat saat tilauksesta.



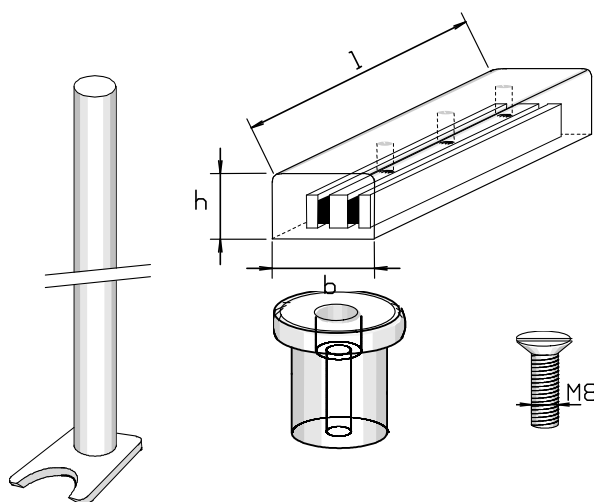
Tuoteno.	Leveys mm	Pituus mm	Korkeus mm	Paino n. kg
3400	100	100	70	1,4
3402	150	150	70	2,3
3404	200	200	70	2,8
3406	250	250	70	3,4
3408	300	300	70	4,0
3410	350	350	70	4,8
3412	400	400	70	5,6
3414	100	150	70	2,1
3416	150	200	70	2,5
3418	200	250	70	3,1
3420	250	300	70	3,7

Pitomagneetti tyyppi HM13

Tuoteno.	Nimi	Paino
3350	pitomagneetti tyyppi HM13	1,00 kg

Lisätarvikkeet/varaosat

Tuoteno.	Nimi
3360	irrotusvipu
3365	käyttönuppi – antimagneett.
3373	kiinnitysosa
56290	kiinnitysruuvi M 8



Magneettinen muottilista HM15

kaikentyppisten betonielementtien valmistukseen

Magneettista muottilistaa käytetään kattolevyjen, parvekelevyjen, kaksoisseinien, väliseinien, ikkuna- ja oviaukkojen, seinäläpivientien, autotallin aukon teossa jne.

Muottilistan molemmat muottipinnat ovat terästä, joiden väliin magneettijärjestelmä on valettu muovin suojattuna muottiöljyltä, värähtelyiltä ja iskuilta (muotonsa pitävä). Aluspinnat (pitopinnat) on höylätty suorakulmaiseksi muottipuoliin nähden.

Muottia tehtäessä muottilista vedetään kiinteästi magneettisesti muottipohjaan, eikä se kellu ylös, eli betonin valuminen estetään ja reunat saadaan täysin oikein.

Muotin teossa voidaan useampia listoja laittaa peräkkäin tai päällekkäin ilman niiden siirtymistä, koska niiden ollessa vastanapaisia (1 puoli pohjoisnapa/ 1 puoli etelänapa) ne magneettisesti vetävät kiinteästi oikeaan paikkaan. Sivuille voidaan laittaa myös esim. magneettisia valu-uria. Lista voidaan leikata rautasahalla haluttuun pituuteen, ilman että magneettinen pito (magneetikenttä) vaurioituu. Jäykistysdiagonaalien kiinnitykseen voidaan porata muottilistaan reikiä.

Muottilistat ovat kevyitä (korkeudessa 70 mm 4 kg metriä kohden) ja siten niitä on helppo kuljettaa ja käsitellä. Tämä lisää myös työturvallisuutta. Lista on sileä, eikä siinä ole liikaa kerääviä kulmia, joten se on helppo puhdistaa.

Muottilistat voidaan kompaktin rakennetapansa ansiosta varastoida tilaa säästävasti, pinota lappeltaan pinnaltaan tai asettaa vierekkäin hyllyyn.

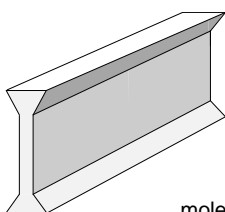
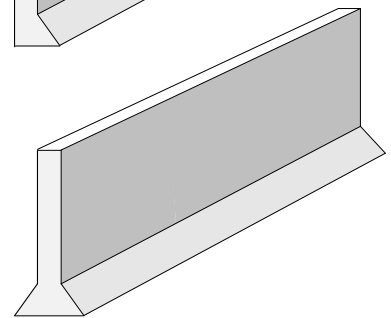
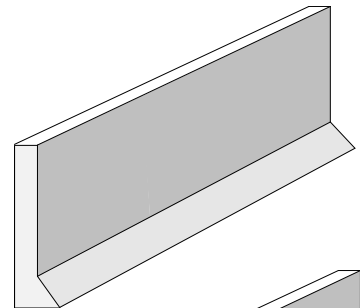
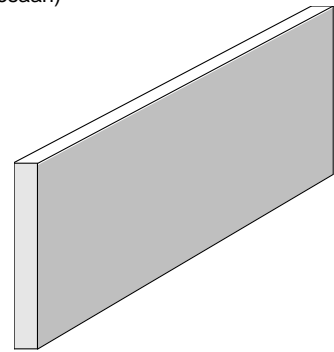
Käyttöohje:

- öljyä muottilista
- aseta puhtaalle muottipohjalle (korkeissa osissa jäykistä T-muotoon)
- betonoi valmisosa (yläpuoli voidaan poistaa teräväreunaiseksi, ei pyöristystä valmisosaan)
- kun valmisosa on nostettu, irrota muottilista irrotushaarukalla muotista

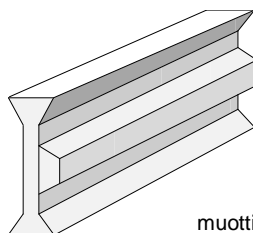
Huomio: käytä hansikkaita, koska reunat ovat teräviä!

Tuote-nro.	Korkeus mm	Leveys mm	Viiste 10x45° (vakio)
31000	50	11	ilman
31001	50	11	yksipuolinen
31002	50	11	molemminpuol.
31003	60	11	ilman
31004	60	11	yksipuolinen
31005	60	11	molemminpuol.
31006	65	11	ilman
31007	65	11	yksipuolinen
31008	65	11	molemminpuol.
31009	70	11	ilman
31010	70	11	yksipuolinen
31011	70	11	molemminpuol.
31012	75	11	ilman
31013	75	11	yksipuolinen
31014	75	11	molemminpuol.
31015	80	11	ilman
31016	80	11	yksipuolinen
31017	80	11	molemminpuol.
31018	100	11	ilman
31019	100	11	yksipuolinen
31020	100	11	molemminpuol.
31021	120	11	ilman
31022	120	11	yksipuolinen
31023	120	11	molemminpuol.
31024	140	11	ilman
31025	140	11	yksipuolinen
31026	140	11	molemminpuol.
31027	150	11	ilman
31028	150	11	yksipuolinen
31029	150	11	molemminpuol.
31030	180	11	ilman
31031	180	11	yksipuolinen
31032	180	11	molemminpuol.
31033	200	11	ilman
31034	200	11	yksipuolinen
31035	200	11	molemminpuol.

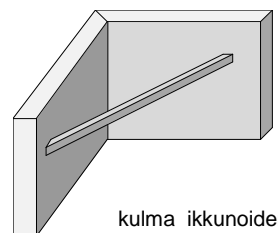
maksimipituus: 4 metriä



muottilista, molemminpuolinen viiste – alhaalla ja ylhäällä



muottilista, jossa sivulla magneettinen valu-ura



kulma ikkunoiden ja ovien muotoiluun

BGW-HM16 Kiinnityskiskojen kiinnitykseen

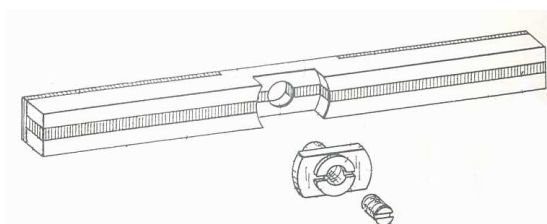
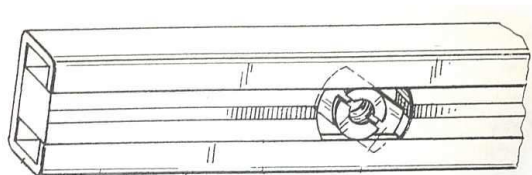
Magneettijärjestelmä C-muotoisten kiinnityskiskojen (ankkurointikiskojen) kiinnitykseen teräsmuotteihin vasaranpäälukituksella, jotta ankkurikiskojen ja magneettijärjestelmän turvallinen istuvuus (liitäntä) ja kiinnittyminen teräsmuottiin voidaan varmistaa.

Kiinnitysjärjestelmä koostuu yhdestä magneettilistasta. Magneettinen materiaali on neodyymi. Magneettalista on valettu muoviin niin, että magneettalista on suojattu ja tahaton tarttumisen kiskon pohjaan vältetään.

Ankkurikiskon kiinnittämiseksi teräsmuottiin magneettalista asetetaan ankkurikiskoon tarttumattomalla puolella, minkä jälkeen lukituselementtiä käännetään ruuviavaimella 90° niin, että se kiinnittyy profiiliin. Jotta magneettalista ei liiku profiilin uurteessa, lukitusosassa olevaa upporuuvia käännetään ankkurikiskon pohjaan saakka. Tämä kiinnittää sitten magneettilistan ankkurikiskoon painamalla lukituselementtiä profiilin takaosan leikkauksia vasten. Magneettijärjestelmä kohdistuu sitten tällä akselilla itse muottia päin.

Ennen ankkurikiskon asennusta on tärkeää suojata magneettalista paksulla irrotusainekerroksella, ja lukituselementti, kierre ja upporuuvi paksulla (betonia vastaan vaikuttavalla) rasvakerroksella. Magneettalista ja ankkurikisko on suojattava koko pituudeltaan ohuella teipillä, esimerkiksi pakkausteipillä, betonin sisään työntymiseltä. Poista teippi irrotettuasi valetun elementin muotista, avaa magneetin lukko, kiinnitä magneettalista litteään teräkseen ja poista ankkurikisko. Pidä magneettijärjestelmä puhtaana.

Tuotenro	Profiilityyppi	Pituus
HM16 28/15K	28/15K	200 mm
HM16 38/17K	38/17K	200 mm
HM16 40/25K	40/25K	200 mm
HM16 50/30K	50/30K	200 mm
HM16 53/34K	53/34K	200 mm
HM16 72/48K	72/48K	200 mm
HM16 40/22W	40/22W	200 mm
HM16 50/30W	50/30W	200 mm
HM16 53/34W	53/34W	200 mm
HM16 74/48W	74/48W	200 mm



BGW-pitomagneetti tyyppi HM18

Erittäin kevyt ja ergonomisesti muotoiltu magneetti tukevasta polyuretaanista.

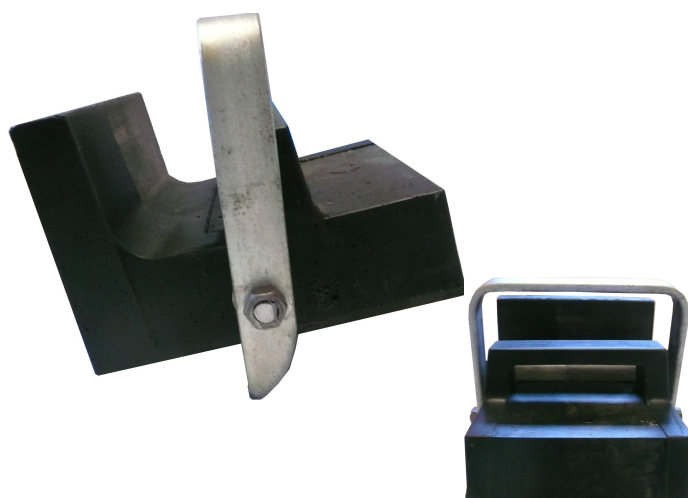
BGW-pitomagneetti HM18 soveltuu erityisen hyvin puu- ja teräsmuottien kiinnitykseen tehtäessä betonielementtejä sekä paikallisia betoni-teräsmuotteja. Puiset ja teräksiset ikkuna- ja oviaukot voidaan kiinnittää varmasti niin, että niiden liikkuminen sivulle on estetty. Magneetin etuosassa olevista naulanrei'istä voidaan puumuotit ruuvata tai naulata suoraan ja kiinnittää suorakulmaisesti muottipohjaan nähden. Integroitu kahva mahdollistaa magneetin varman ja yksinkertaisen sijoituksen ja poiston.

Polyuretaani on hyvin kevyttä ja sileäpintaista, eikä se turpoa betonoinnin aikana.

Käyttöohje: Magneettielementit on aina ennen ensimmäistä käyttöä asetettava muottiöljyyn. Lisäksi magneettien perusteellinen puhdistus jokaisen betonointitapahtuman jälkeen ja uusi öljyäminen lisäävät ratkaisevasti niiden käyttöikä.

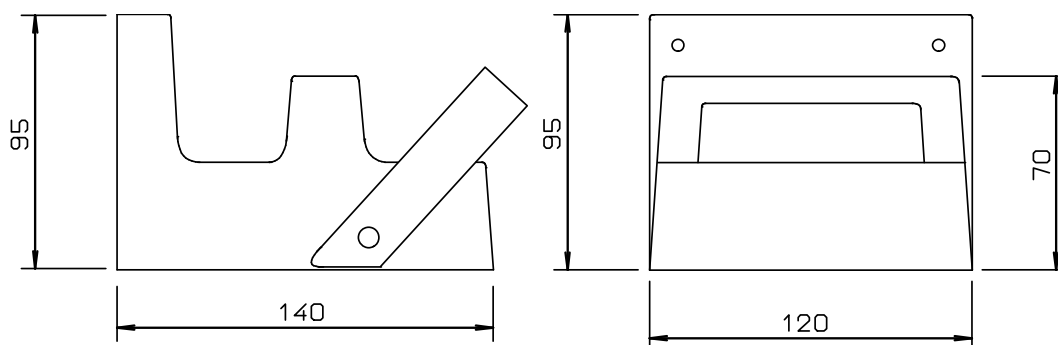
Edut:

- erittäin pieni paino: n. 1,6 kg
- erilaisia pitovoimakkuuksia
- tukeva magneettirunko
- ei vaaraa terävistä metallireunoista
- helppo käsitellä
- vain alapuoli magneettinen
- korkea työturvallisuus
- tarvitsee vähän huoltoa
- säilyttää muotonsa
- sileä, tarttumaton pinta



Tuotenro.	Pitovoima kg	Mitat mm				Hinta €/kpl
		H1	H2	B	L	
HM18-1-100	100	120	40	120	135	75,00
HM18-1-150	150	120	40	120	135	88,00
HM18-1-300	300	120	40	120	135	110,00

Erikoismittoja saatavissa tilauksesta.



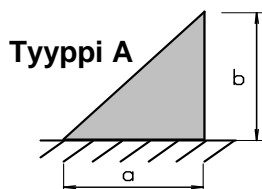
BGW-kolmiolistat ja valesaumalistat - magneetilla

BGW-Kolmiolistat ja Valesaumalistat ovat saatavissa teräksestä tai polyuretaanista valmistettuina.

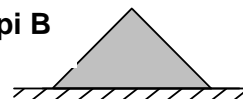
Magneettista pitovoimaa voidaan sovittaa käyttötarkoituksen mukaan. Listojen joustavuutta voidaan myös vähentää, jolloin on mahdollista muokata myös säteitä.



Vaihtoehtoiset mallit:



Tyyppi B



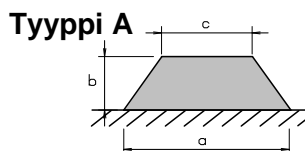
Muovinen kolmiolista

Tuote nro.	Tyyppi	a mm	b mm	c mm	Hinta €/mtr.
54007K-A	A	7	7	12	Tilauksesta!
54007K-B	B	7	7	12	
54010K-A	A	10	10	15	
54010K-B	B	10	10	15	
54015K-A	A	15	15	20	
54015K-B	B	15	15	20	
54020K-A	A	20	20	28	
54020K-B	B	20	20	28	
54025K-A	A	25	25	35	
54025K-B	B	25	25	35	

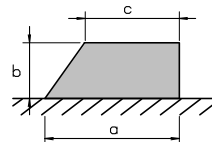
Teräksinen kolmiolista

Tuote nro.	Tyyppi	a mm	b mm	c mm	Hinta €/mtr.
54007S-A	A	7	7	12	Tilauksesta!
54007S-B	B	7	7	12	
54010S-A	A	10	10	15	
54010S-B	B	10	10	15	
54015S-A	A	15	15	20	
54015S-B	B	15	15	20	
54020S-A	A	20	20	28	
54020S-B	B	20	20	28	
54025S-A	A	25	25	35	
54025S-B	B	25	25	35	

Muut mitat tilauksesta!



Tyyppi B



Muovinen valesaumalista

Tuote nro.	Tyyppi	a mm	b mm	c mm	Hinta €/mtr.
541151010K-A	A	15	10	10	Tilauksesta!
541151010K-B	B	15	10	10	
541201010K-A	A	20	10	10	
541201010K-B	B	20	10	10	
541201510K-A	A	20	15	10	
541201510K-B	B	20	15	10	
541302010K-A	A	30	20	10	
541302010K-B	B	30	20	10	
541302020K-A	A	30	20	20	
541302020K-B	B	30	20	20	
541402020K-A	A	40	20	20	
541402020K-B	B	40	20	20	
541402030K-A	A	40	20	30	
541402030K-B	B	40	20	30	
541403030K-A	A	40	30	30	
541403030K-B	B	40	30	30	

Teräksinen valesaumalista

Tuote nro.	Tyyppi	a mm	b mm	c mm	Hinta €/mtr.
541151010S-A	A	15	10	10	Tilauksesta!
541151010S-B	B	15	10	10	
541201010S-A	A	20	10	10	
541201010S-B	B	20	10	10	
541201510S-A	A	20	15	10	
541201510S-B	B	20	15	10	
541302010S-A	A	30	20	10	
541302010S-B	B	30	20	10	
541302020S-A	A	30	20	20	
541302020S-B	B	30	20	20	
541402020S-A	A	40	20	20	
541402020S-B	B	40	20	20	
541402030S-A	A	40	20	30	
541402030S-B	B	40	20	30	
541403030S-A	A	40	30	30	
541403030S-B	B	40	30	30	

Muut mitat tilauksesta!