



## AS-ankkurikiskot - Suurien kuormien joustavaan kiinnitykseen

**Ankkurikisko eli kiinnityskisko on joko kylmävalssatusta tai kuumavalssatusta C-profiilista valmistettu teräsosa, jonka avulla on mahdollista kiinnittää joustavasti suuria kuormia ilman hitsauksia, kuten esimerkiksi ilmanvaihtokanavia, putkilinjoja ja katsomotuoleja. Ankkurointi betoniin tapahtuu kiskoon kiinnitettyjen, tyssäämällä muotoiltujen tappien avulla.**

Rakenteiden kiinnittäminen ankkurikiskoon tapahtuu kiskoon sopivilla erikoisruuveilla.

### **AS-Ankkurikiskojen edut ja ominaisuudet:**

- Kiinnityspisteen paikka on säädettävissä (verrattuna esim. sisäkierreankkureihin)
- AS-ankkurikiskoja on saatavana kuumasinkitystä tai haponkestävästä teräksestä valmistettuna

### **AS-ankkurikisko – kylmävalssattu**

- teräsprofiili on kylmävalssattu
- sivuprofiilin mitat: 28/15, 38/17, 40/25 ja 49/30 mm
- profiilin pituudet: 100 - 6070 mm
- materiaali S235 tai haponkestävä A4

### **AS-ankkurikisko – kuumavalssattu**

- teräsprofiili on kuumavalssattu
- sivuprofiilin mitat: 40/22, 50/30 ja 52/34 mm
- profiilin pituudet: 100 - 6070 mm
- materiaali S235 tai haponkestävä A4



### **Ankkurikiskoihin sopivat tarvikkeet:**

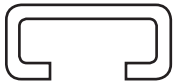
- Magneettipidin HM16 - ankkurikiskon kiinnitykseen teräsmuottiin
- Vasarapääruuvit
- T-ankkuri

## Ankkurikisko 28/15 | Kylmävalssattu



| Pituus mm | Sinkityt 8.8      | Haponkestävät A4-70 |
|-----------|-------------------|---------------------|
|           | Tuotenumero       | Tuotenumero         |
| 100       | 600-AS-28/15-100  | 600-AS-28 /15-100E  |
| 150       | 600-AS-28/15-150  | 600-AS-28/15-150E   |
| 200       | 600-AS-28/15-200  | 600-AS-28/15-200E   |
| 250       | 600-AS-28/15-250  | 600-AS-28/15-250E   |
| 300       | 600-AS-28/15-300  | 600-AS-28/15-300E   |
| 350       | 600-AS-28/15-350  | 600-AS-28/15-350E   |
| 450       | 600-AS-28/15-450  | 600-AS-28/15-450E   |
| 550       | 600-AS-28/15-550  | 600-AS-28/15-550E   |
| 850       | 600-AS-28/15-850  | 600-AS-28/15-850E   |
| 1050      | 600-AS-28/15-1050 | 600-AS-28/15-1050E  |
| 3050      | 600-AS-28/15-3050 | 600-AS-28/15-3050E  |
| 6070      | 600-AS-28/15-6070 | 600-AS-28/15-6070E  |

## Ankkurikisko 38/17 | Kylmävalssattu



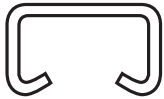
| Pituus mm | Sinkityt 8.8      | Haponkestävät A4-70 |
|-----------|-------------------|---------------------|
|           | Tuotenumero       | Tuotenumero         |
| 100       | 600-AS-38/17-100  | 600-AS-38/17-100E   |
| 150       | 600-AS-38/17-150  | 600-AS-38/17-150E   |
| 200       | 600-AS-38/17-200  | 600-AS-38/17-200E   |
| 250       | 600-AS-38/17-250  | 600-AS-38/17-250E   |
| 300       | 600-AS-38/17-300  | 600-AS-38/17-300E   |
| 350       | 600-AS-38/17-350  | 600-AS-38/17-350E   |
| 450       | 600-AS-38/17-450  | 600-AS-38/17-450E   |
| 550       | 600-AS-38/17-550  | 600-AS-38/17-550E   |
| 850       | 600-AS-38/17-850  | 600-AS-38/17-850E   |
| 1050      | 600-AS-38/17-1050 | 600-AS-38/17-1050E  |
| 3050      | 600-AS-38/17-3050 | 600-AS-38/17-3050E  |
| 6070      | 600-AS-38/17-6070 | 600-AS-38/17-6070E  |

## Ankkurikisko 40/25 | Kylmävalssattu



| Pituus mm | Sinkityt 8.8      | Haponkestävät A4-70 |
|-----------|-------------------|---------------------|
|           | Tuotenumero       | Tuotenumero         |
| 150       | 600-AS-40/25-150  | 600-AS-40/25-150E   |
| 200       | 600-AS-40/25-200  | 600-AS-40/25-200E   |
| 250       | 600-AS-40/25-250  | 600-AS-40/25-250E   |
| 300       | 600-AS-40/25-300  | 600-AS-40/25-300E   |
| 350       | 600-AS-40/25-350  | 600-AS-40/25-350E   |
| 400       | 600-AS-40/25-400  | 600-AS-40/25-400E   |
| 550       | 600-AS-40/25-550  | 600-AS-40/25-550E   |
| 800       | 600-AS-40/25-800  | 600-AS-40/25-800E   |
| 1050      | 600-AS-40/25-1050 | 600-AS-40/25-1050E  |
| 3050      | 600-AS-40/25-3050 | 600-AS-40/25-3050E  |
| 6070      | 600-AS-40/25-6070 | 600-AS-40/25-6070E  |

## Ankkurikisko 49/30 | Kylmävalssattu



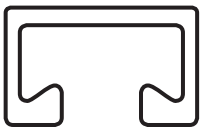
| Pituus mm | Sinkityt 8.8      | Haponkestävät A4-70 |
|-----------|-------------------|---------------------|
|           | Tuotenumero       | Tuotenumero         |
| 150       | 600-AS-49/30-150  | 600-AS-49/30-150E   |
| 200       | 600-AS-49/30-200  | 600-AS-49/30-200E   |
| 250       | 600-AS-49/30-250  | 600-AS-49/30-250E   |
| 300       | 600-AS-49/30-300  | 600-AS-49/30-300E   |
| 350       | 600-AS-49/30-350  | 600-AS-49/30-350E   |
| 400       | 600-AS-49/30-400  | 600-AS-49/30-400E   |
| 550       | 600-AS-49/30-550  | 600-AS-49/30-550E   |
| 800       | 600-AS-49/30-800  | 600-AS-49/30-800E   |
| 1050      | 600-AS-49/30-1050 | 600-AS-49/30-1050E  |
| 3050      | 600-AS-49/30-3050 | 600-AS-49/30-3050E  |
| 6070      | 600-AS-49/30-6070 | 600-AS-49/30-6070E  |

## Ankkurikisko 40/22 | Kuumavalssattu



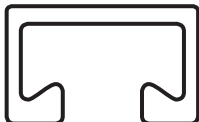
| Pituus mm | Sinkityt 8.8      | Haponkestävät A4-70 |
|-----------|-------------------|---------------------|
|           | Tuotenumero       | Tuotenumero         |
| 150       | 600-AS-40/22-150  | 600-AS-40/22-150E   |
| 200       | 600-AS-40/22-200  | 600-AS-40/22-200E   |
| 250       | 600-AS-40/22-250  | 600-AS-40/22-250E   |
| 300       | 600-AS-40/22-300  | 600-AS-40/22-300E   |
| 350       | 600-AS-40/22-350  | 600-AS-40/22-350E   |
| 400       | 600-AS-40/22-400  | 600-AS-40/22-400E   |
| 550       | 600-AS-40/22-550  | 600-AS-40/22-550E   |
| 800       | 600-AS-40/22-800  |                     |
| 1050      | 600-AS-40/22-1050 | 600-AS-40/22-1050E  |
| 1300      | 600-AS-40/22-1300 |                     |
| 1550      | 600-AS-40/22-1550 |                     |
| 1800      | 600-AS-40/22-1800 |                     |
| 2050      | 600-AS-40/22-2050 |                     |
| 2300      | 600-AS-40/22-2300 |                     |
| 2550      | 600-AS-40/22-2550 |                     |
| 3050      | 600-AS-40/22-3050 |                     |
| 6070      | 600-AS-40/22-6070 | 600-AS-40/22-6070E  |

## Ankkurikisko 50/30 | Kuumavalssattu



| Pituus mm | Sinkityt 8.8      | Haponkestävät A4-70 |
|-----------|-------------------|---------------------|
|           | Tuotenumero       | Tuotenumero         |
| 150       | 600-AS-50/30-150  | 600-AS-50/30-150E   |
| 200       | 600-AS-50/30-200  | 600-AS-50/30-200E   |
| 250       | 600-AS-50/30-250  | 600-AS-50/30-250E   |
| 300       | 600-AS-50/30-300  | 600-AS-50/30-300E   |
| 350       | 600-AS-50/30-350  | 600-AS-50/30-350E   |
| 400       | 600-AS-50/30-400  | 600-AS-50/30-400E   |
| 550       | 600-AS-50/30-550  | 600-AS-50/30-550E   |
| 800       | 600-AS-50/30-800  | 600-AS-50/30-800E   |
| 1050      | 600-AS-50/30-1050 | 600-AS-50/30-1050E  |
| 3050      | 600-AS-50/30-3050 | 600-AS-50/30-3050E  |
| 6070      | 600-AS-50/30-6070 | 600-AS-50/30-6070E  |

## Ankkurikisko 52/34 | Kuumavalssattu



| Pituus mm | Sinkityt 8.8      | Haponkestävät A4-70 |
|-----------|-------------------|---------------------|
|           | Tuotenumero       | Tuotenumero         |
| 150       | 600-AS-52/34-150  | 600-AS-52/34-150E   |
| 200       | 600-AS-52/34-200  | 600-AS-52/34-200E   |
| 250       | 600-AS-52/34-250  | 600-AS-52/34-250E   |
| 300       | 600-AS-52/34-300  | 600-AS-52/34-300E   |
| 350       | 600-AS-52/34-350  | 600-AS-52/34-350E   |
| 400       | 600-AS-52/34-400  | 600-AS-52/34-400E   |
| 550       | 600-AS-52/34-550  | 600-AS-52/34-550E   |
| 800       | 600-AS-52/34-800  | 600-AS-52/34-800E   |
| 1050      | 600-AS-52/34-1050 | 600-AS-52/34-1050E  |
| 6070      | 600-AS-52/34-6070 | 600-AS-52/34-6070E  |

## Ankkurikiskolle 28/15



| Koko d x h | Sinkityt 8.8     |             | Haponkestävät A4-70 |             |
|------------|------------------|-------------|---------------------|-------------|
|            | Tuotenumero      | Kpl/Pakkaus | Tuotenumero         | Kpl/Pakkaus |
| M 6 x 15   | 610-28-06x15-ZN  | 100         |                     |             |
| M 6 x 20   | 610-28-06x20-ZN  | 100         |                     |             |
| M 6 x 25   | 610-28-06x25-ZN  | 100         |                     |             |
| M 6 x 30   | 610-28-06x30-ZN  | 100         |                     |             |
| M 6 x 40   | 610-28-06x40-ZN  | 100         |                     |             |
| M 6 x 50   | 610-28-06x50-ZN  | 100         |                     |             |
| M 6 x 60   | 610-28-06x60-ZN  | 100         |                     |             |
| M 8 x 15   | 610-28-08x15-ZN  | 100         |                     |             |
| M 8 x 20   | 610-28-08x20-ZN  | 100         |                     |             |
| M 8 x 25   | 610-28-08x25-ZN  | 100         |                     |             |
| M 8 x 30   | 610-28-08x30-ZN  | 100         | 610-28-08x30-A4     | 100         |
| M 8 x 40   | 610-28-08x40-ZN  | 100         |                     |             |
| M 8 x 50   | 610-28-08x50-ZN  | 100         |                     |             |
| M 8 x 60   | 610-28-08x60-ZN  | 100         |                     |             |
| M 8 x 80   | 610-28-08x80-ZN  | 100         |                     |             |
| M 8 x 100  | 610-28-08x100-ZN | 100         |                     |             |
| M 8 x 150  | 610-28-08x150-ZN | 100         |                     |             |
| M 10x 15   | 610-28-10x15-ZN  | 100         |                     |             |
| M 10 x 20  | 610-28-10x20-ZN  | 100         | 610-28-10x20-A4     | 100         |
| M 10 x 25  | 610-28-10x25-ZN  | 100         | 610-28-10x25-A4     | 100         |
| M 10 x 30  | 610-28-10x30-ZN  | 100         | 610-28-10x30-A4     | 100         |
| M 10 x 40  | 610-28-10x40-ZN  | 100         | 610-28-10x40-A4     | 100         |
| M 10 x 50  | 610-28-10x50-ZN  | 100         | 610-28-10x50-A4     | 100         |
| M 10 x 60  | 610-28-10x60-ZN  | 100         | 610-28-10x60-A4     | 100         |
| M 10 x 80  | 610-28-10x80-ZN  | 100         | 610-28-10x80-A4     | 100         |
| M 10 x 100 | 610-28-10x100-ZN | 50          | 610-28-10x100-A4    | 50          |
| M 10 x 125 | 610-28-10x125-ZN | 50          | 610-28-10x125-A4    | 50          |
| M 10 x 150 | 610-28-10x150-ZN | 50          | 610-28-10x150-A4    | 50          |
| M 10 x 200 | 610-28-10x200-ZN | 50          | 610-28-10x200-A4    | 50          |
| M 12 x 30  | 610-28-12x30-ZN  | 100         |                     |             |
| M 12 x 50  | 610-28-12x50-ZN  | 50          |                     |             |
| M 12 x 80  | 610-28-12x80-ZN  | 50          |                     |             |

Erikoismittoja  
pyynnöstä

## Ankkurikiskolle 38/17



| Koko d x h | Sinkityt 8.8     |             | Haponkestävät A4-70 |             |
|------------|------------------|-------------|---------------------|-------------|
|            | Tuotenumero      | Kpl/Pakkaus | Tuotenumero         | Kpl/Pakkaus |
| M 10 x 20  | 610-38-10x20-ZN  | 100         |                     |             |
| M 10 x 30  | 610-38-10x30-ZN  | 100         | 610-38-10x30-A4     | 50          |
| M 10 x 40  | 610-38-10x40-ZN  | 100         | 610-38-10x40-A4     | 50          |
| M 10 x 50  | 610-38-10x50-ZN  | 100         | 610-38-10x50-A4     | 50          |
| M 10 x 60  | 610-38-10x60-ZN  | 100         | 610-38-10x60-A4     | 50          |
| M 10 x 80  | 610-38-10x80-ZN  | 50          |                     |             |
| M 10 x 100 | 610-38-10x100-ZN | 50          |                     |             |
| M 10 x 150 | 610-38-10x150-ZN | 50          |                     |             |
| M 12 x 20  | 610-38-12x20-ZN  | 100         |                     |             |
| M 12 x 30  | 610-38-12x30-ZN  | 100         | 610-38-12x30-A4     | 50          |
| M 12 x 40  | 610-38-12x40-ZN  | 50          | 610-38-12x40-A4     | 50          |
| M 12 x 50  | 610-38-12x50-ZN  | 50          | 610-38-12x50-A4     | 50          |
| M 12 x 60  | 610-38-12x60-ZN  | 50          | 610-38-12x60-A4     | 50          |
| M 12 x 80  | 610-38-12x80-ZN  | 50          | 610-38-12x80-A4     | 50          |
| M 12 x 100 | 610-38-12x100-ZN | 50          | 610-38-12x100-A4    | 50          |
| M 12 x 125 | 610-38-12x125-ZN | 50          |                     |             |
| M 12 x 150 | 610-38-12x150-ZN | 25          | 610-38-12x150-A4    | 25          |
| M 12 x 200 | 610-38-12x200-ZN | 25          | 610-38-12x200-A4    | 25          |
| M 16 x 20  | 610-38-16x20-ZN  | 50          |                     |             |
| M 16 x 30  | 610-38-16x30-ZN  | 50          | 610-38-16x30-A4     | 50          |
| M 16 x 40  | 610-38-16x40-ZN  | 50          | 610-38-16x40-A4     | 50          |
| M 16 x 50  | 610-38-16x50-ZN  | 50          | 610-38-16x50-A4     | 50          |
| M 16 x 60  | 610-38-16x60-ZN  | 50          | 610-38-16x60-A4     | 25          |
| M 16 x 80  | 610-38-16x80-ZN  | 25          | 610-38-16x80-A4     | 25          |
| M 16 x 100 | 610-38-16x100-ZN | 25          | 610-38-16x100-A4    | 25          |
| M 16 x 125 | 610-38-16x125-ZN | 25          |                     |             |
| M 16 x 150 | 610-38-16x150-ZN | 25          | 610-38-16x150-A4    | 25          |
| M 16 x 200 | 610-38-16x200-ZN | 25          | 610-38-16x200-A4    | 25          |

Erikoismittoja  
pyynnöstä

## Ankkurikiskolle 40/22 ja 40/25



| Koko d x h | Sinkityt 8.8     |             | Haponkestävät A4-70 |             |
|------------|------------------|-------------|---------------------|-------------|
|            | Tuotenumero      | Kpl/Pakkaus | Tuotenumero         | Kpl/Pakkaus |
| M 10 x 20  | 610-40-10x20-ZN  | 100         |                     |             |
| M 10 x 30  | 610-40-10x30-ZN  | 100         | 610-40-10x30-A4     | 25          |
| M 10 x 40  | 610-40-10x40-ZN  | 100         | 610-40-10x40-A4     | 25          |
| M 10 x 50  | 610-40-10x50-ZN  | 100         | 610-40-10x50-A4     | 25          |
| M 10 x 60  | 610-40-10x60-ZN  | 100         |                     |             |
| M 10 x 80  | 610-40-10x80-ZN  | 50          |                     |             |
| M 10 x 100 | 610-40-10x100-ZN | 50          |                     |             |
| M 12 x 20  | 610-40-12x20-ZN  | 100         |                     |             |
| M 12 x 30  | 610-40-12x30-ZN  | 100         | 610-40-12x30-A4     | 25          |
| M 12 x 40  | 610-40-12x40-ZN  | 50          | 610-40-12x40-A4     | 25          |
| M 12 x 50  | 610-40-12x50-ZN  | 50          | 610-40-12x50-A4     | 25          |
| M 12 x 60  | 610-40-12x60-ZN  | 50          |                     |             |
| M 12 x 80  | 610-40-12x80-ZN  | 50          | 610-40-12x80-A4     | 25          |
| M 12 x 100 | 610-40-12x100-ZN | 50          | 610-40-12x100-A4    | 10          |
| M 12 x 125 | 610-40-12x125-ZN | 50          |                     |             |
| M 12 x 150 | 610-40-12x150-ZN | 50          | 610-40-12x150-A4    | 10          |
| M 12 x 200 | 610-40-12x200-ZN | 25          |                     |             |
| M 16 x 30  | 610-40-16x30-ZN  | 50          | 610-40-16x30-A4     | 25          |
| M 16 x 40  | 610-40-16x40-ZN  | 50          | 610-40-16x40-A4     | 25          |
| M 16 x 50  | 610-40-16x50-ZN  | 50          | 610-40-16x50-A4     | 25          |
| M 16 x 60  | 610-40-16x60-ZN  | 25          | 610-40-16x60-A4     | 25          |
| M 16 x 80  | 610-40-16x80-ZN  | 25          | 610-40-16x80-A4     | 25          |
| M 16 x 100 | 610-40-16x100-ZN | 25          | 610-40-16x100-A4    | 10          |
| M 16 x 125 | 610-40-16x125-ZN | 25          |                     |             |
| M 16 x 150 | 610-40-16x150-ZN | 25          | 610-40-16x150-A4    | 10          |
| M 16 x 200 | 610-40-16x200-ZN | 25          | 610-40-16x200-A4    | 10          |
| M 16 x 250 | 610-40-16x250-ZN | 25          |                     |             |
| M 16 x 300 | 610-40-16x300-ZN | 25          |                     |             |

Erikoismittoja  
pyynnöstä



## Ankkurikiskolle 49/30, 50/30 ja 52/34



| Koko d x h | Sinkityt 8.8     |             | Haponkestävät A4-70 |             |
|------------|------------------|-------------|---------------------|-------------|
|            | Tuotenumero      | Kpl/Pakkaus | Tuotenumero         | Kpl/Pakkaus |
| M 10 x 30  | 610-52-10x30-ZN  | 100         |                     |             |
| M 10 x 40  | 610-52-10x40-ZN  | 100         |                     |             |
| M 10 x 50  | 610-52-10x50-ZN  | 100         |                     |             |
| M 12 x 30  | 610-52-12x30-ZN  | 100         | 610-52-12x30-A4     | 25          |
| M 12 x 40  | 610-52-12x40-ZN  | 50          | 610-52-12x40-A4     | 25          |
| M 12 x 50  | 610-52-12x50-ZN  | 50          | 610-52-12x50-A4     | 25          |
| M 12 x 60  | 610-52-12x60-ZN  | 50          |                     |             |
| M 12 x 80  | 610-52-12x80-ZN  | 50          |                     |             |
| M 12 x 100 | 610-52-12x100-ZN | 50          | 610-52-12x100-A4    | 25          |
| M 12 x 125 | 610-52-12x125-ZN | 50          |                     |             |
| M 12 x 150 | 610-52-12x150-ZN | 50          |                     |             |
| M 12 x 200 | 610-52-12x200-ZN | 25          |                     |             |
| M 16 x 30  | 610-52-16x30-ZN  | 50          | 610-52-16x30-A4     | 25          |
| M 16 x 40  | 610-52-16x40-ZN  | 50          | 610-52-16x40-A4     | 25          |
| M 16 x 50  | 610-52-16x50-ZN  | 50          | 610-52-16x50-A4     | 25          |
| M 16 x 60  | 610-52-16x60-ZN  | 25          | 610-52-16x60-A4     | 25          |
| M 16 x 80  | 610-52-16x80-ZN  | 25          | 610-52-16x80-A4     | 10          |
| M 16 x 100 | 610-52-16x100-ZN | 25          |                     |             |
| M 16 x 125 | 610-52-16x125-ZN | 25          |                     |             |
| M 16 x 150 | 610-52-16x150-ZN | 25          | 610-52-16x150-A4    | 10          |
| M 16 x 200 | 610-52-16x200-ZN | 25          |                     |             |
| M 16 x 300 | 610-52-16x300-ZN | 25          |                     |             |
| M 20 x 35  | 610-52-20x35-ZN  | 25          |                     |             |
| M 20 x 45  | 610-52-20x45-ZN  | 25          | 610-52-20x45-A4     | 25          |
| M 20 x 55  | 610-52-20x55-ZN  | 25          | 610-52-20x55-A4     | 25          |
| M 20 x 65  | 610-52-20x65-ZN  | 25          |                     |             |
| M 20 x 75  | 610-52-20x75-ZN  | 25          | 610-52-20x75-A4     | 25          |
| M 20 x 100 | 610-52-20x100-ZN | 25          | 610-52-20x100-A4    | 10          |
| M 20 x 125 | 610-52-20x125-ZN | 25          | 610-52-20x125-A4    | 10          |
| M 20 x 150 | 610-52-20x150-ZN | 25          | 610-52-20x150-A4    | 10          |
| M 20 x 200 | 610-52-20x200-ZN | 10          |                     |             |
| M 20 x 300 | 610-52-20x300-ZN | 10          |                     |             |

Erikoismittoja  
pyynnöstä

# T-ankkurit AS-ankkurikiskolle

ANKKURIKISKO  
TARVIKKEET

## T-ankkuri 28/15

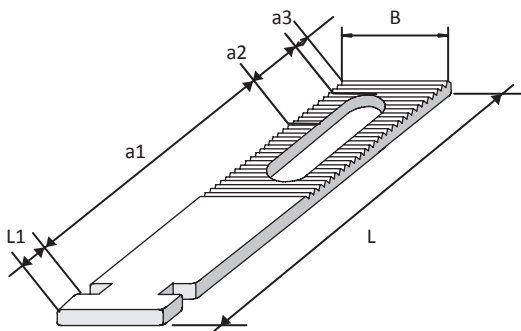
Kuorma: 3,5 kN

Ankkurikiskon profiili: 28/15

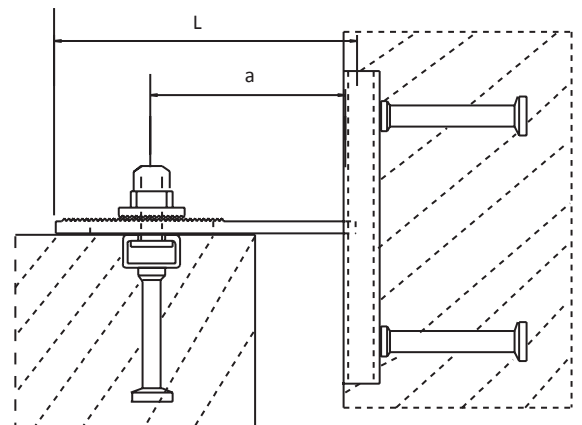
T-ankkurissa ja vastinlevyssä oleva hammastus varmistaa pysyvän kiinnityksen. T-ankkureita voidaan käyttää Ankkurikiskoihin kokoluokissa 28/15, 38/17, 40/25, 49/30, 40/22 ja 50/30.

| Pituus<br>L mm | Leveys<br>B mm | Aukko<br>b x l mm | Paksuus<br>mm | a1 mm | Sinkitty    | Haponkestävä |
|----------------|----------------|-------------------|---------------|-------|-------------|--------------|
|                |                |                   |               |       | Tuotenumero | Tuotenumero  |
| 95             | 25             | 11 x 55           | 6             | 42    | 605-7150    | 605-7153     |
| 100            | 25             | 11 x 55           | 6             | 47    | 605-7149    | 605-7152     |
| 110            | 25             | 11 x 55           | 6             | 57    | 605-7154    | 605-7155     |
| 120            | 25             | 11 x 55           | 6             | 67    | 605-7156    | 605-7157     |
| 130            | 25             | 11 x 55           | 6             | 77    | 605-7158    | 605-7159     |
| 140            | 25             | 11 x 55           | 6             | 87    | 605-7160    | 605-7161     |
| 150            | 25             | 11 x 55           | 6             | 97    | 605-7162    | 605-7163     |
| 160            | 25             | 11 x 55           | 6             | 107   | 605-7164    | 605-7165     |
| 170            | 25             | 11 x 55           | 6             | 117   | 605-7166    | 605-7167     |
| 180            | 25             | 11 x 55           | 6             | 127   | 605-7168    | 605-7169     |
| 190            | 25             | 11 x 55           | 6             | 137   | 605-7170    | 605-7171     |
| 200            | 25             | 11 x 55           | 6             | 147   | 605-7172    | 605-7173     |
| 210            | 25             | 11 x 55           | 6             | 157   | 605-7174    | 605-7175     |
| 220            | 25             | 11 x 55           | 6             | 167   | 605-7176    | 605-7177     |
| 230            | 25             | 11 x 55           | 6             | 177   | 605-7178    | 605-7179     |
| 240            | 25             | 11 x 55           | 6             | 187   | 605-7180    | 605-7181     |
| 250            | 25             | 11 x 55           | 6             | 197   | 605-7182    | 605-7185     |

Vastakappale 25 x 25 x 6 mm toimitetaan T-Ankkurin mukana.



Erikoismittoja  
pyynnöstä



# T-ankkurit AS-ankkurikiskolle

ANKKURIKISKO  
TARVIKKEET

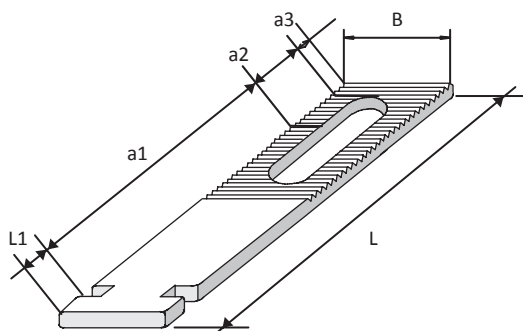
## T-ankkuri 38/15

Kuorma: 7,0 kN

Ankkurikiskon profiili: 38/17

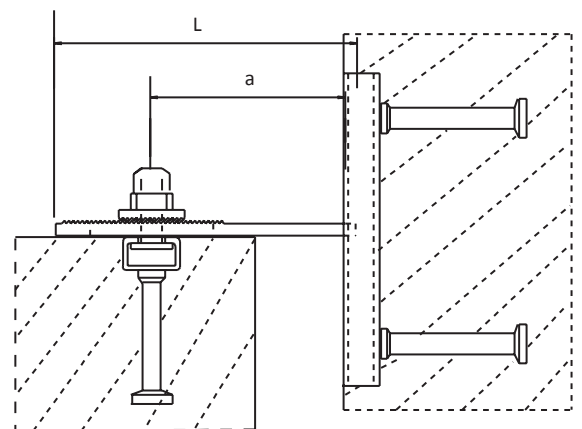
T-ankkurissa ja vastinlevyssä oleva hammastus varmistaa pysyvän kiinnityksen. T-ankkureita voidaan käyttää Ankkurikiskoihin kokoluokissa 28/15, 38/17, 40/25, 49/30, 40/22 ja 50/30.

| Pituus<br>L mm | Leveys<br>B mm | Aukko<br>b x l mm | Paksuus<br>mm | a1 mm | Sinkitty    | Haponkestävä |
|----------------|----------------|-------------------|---------------|-------|-------------|--------------|
|                |                |                   |               |       | Tuotenumero | Tuotenumero  |
| 95             | 30             | 13 x 50           | 6             | 40    | 605-7100    | 605-7101     |
| 100            | 30             | 13 x 50           | 6             | 45    | 605-7102    | 605-7103     |
| 110            | 30             | 13 x 50           | 6             | 55    | 605-7104    | 605-7105     |
| 120            | 30             | 13 x 50           | 6             | 65    | 605-7106    | 605-7107     |
| 130            | 30             | 13 x 50           | 6             | 75    | 605-7108    | 605-7109     |
| 140            | 30             | 13 x 50           | 6             | 85    | 605-7110    | 605-7111     |
| 145            | 30             | 13 x 50           | 6             | 90    | 605-7060    | 605-7061     |
| 150            | 30             | 13 x 50           | 6             | 95    | 605-7112    | 605-7113     |
| 160            | 30             | 13 x 50           | 6             | 105   | 605-7114    | 605-7115     |
| 170            | 30             | 13 x 50           | 6             | 115   | 605-7116    | 605-7117     |
| 180            | 30             | 13 x 50           | 6             | 125   | 605-7118    | 605-7119     |
| 190            | 30             | 13 x 50           | 6             | 135   | 605-7120    | 605-7121     |
| 200            | 30             | 13 x 50           | 6             | 150   | 605-7122    | 605-7223     |
| 210            | 30             | 13 x 50           | 6             | 155   | 605-7124    | 605-7125     |
| 220            | 30             | 13 x 50           | 6             | 165   | 605-7126    | 605-7127     |
| 230            | 30             | 13 x 50           | 6             | 175   | 605-7128    | 605-7129     |
| 240            | 30             | 13 x 50           | 6             | 185   | 605-7130    | 605-7131     |
| 250            | 30             | 13 x 50           | 6             | 200   | 605-7132    | 605-7183     |
| 280            | 30             | 13 x 50           | 6             | 225   | 605-7123    | 605-7240     |
| 300            | 30             | 13 x 50           | 6             | 250   | 605-7133    | 605-7134     |
| 325            | 30             | 13 x 50           | 6             | 275   | 605-7241    | 605-7242     |
| 350            | 30             | 13 x 50           | 6             | 300   | 605-7243    | 605-7244     |



Erikoismittoja  
pyynnöstä

Vastakappale 30 x 30 x 6 mm toimitetaan T-Ankkurin mukana.



# T-ankkurit AS-ankkurikiskolle

ANKKURIKISKO  
TARVIKKEET

## T-ankkuri 40/22

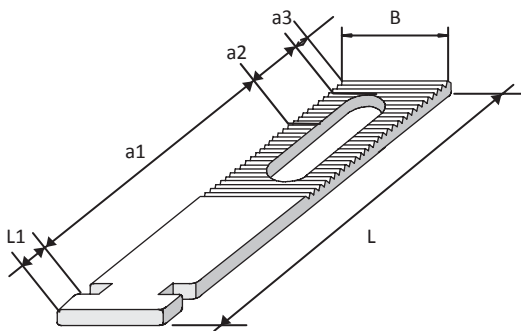
Kuorma: 8,0 kN

Ankkurikiskon profiili: 40/22, 40/25

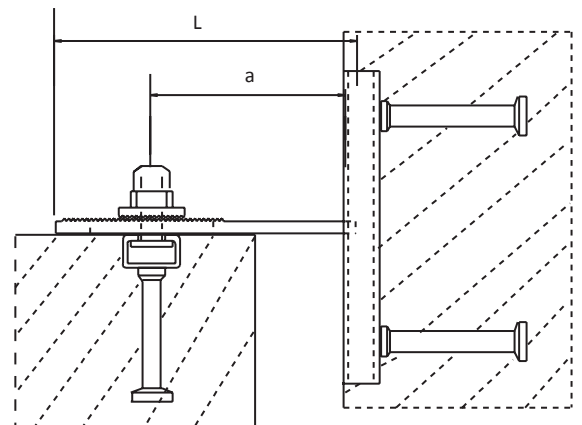
T-ankkurissa ja vastinlevyssä oleva hammastus varmistaa pysyvän kiinnityksen. T-ankkureita voidaan käyttää Ankkurikiskoihin kokoluokissa 28/15, 38/17, 40/25, 49/30, 40/22 ja 50/30.

| Pituus<br>L mm | Leveys<br>B mm | Aukko<br>b x l mm | Paksuus<br>mm | a1 mm | Sinkitty    | Haponkestävä |
|----------------|----------------|-------------------|---------------|-------|-------------|--------------|
|                |                |                   |               |       | Tuotenumero | Tuotenumero  |
| 95             | 40             | 17 x 50           | 6             | 30    | 605-7250    | 605-7251     |
| 100            | 40             | 17 x 50           | 6             | 35    | 605-7252    | 605-7253     |
| 110            | 40             | 17 x 50           | 6             | 45    | 605-7254    | 605-7255     |
| 120            | 40             | 17 x 50           | 6             | 55    | 605-7256    | 605-7257     |
| 130            | 40             | 17 x 50           | 6             | 65    | 605-7258    | 605-7259     |
| 140            | 40             | 17 x 50           | 6             | 75    | 605-7260    | 605-7261     |
| 150            | 40             | 17 x 50           | 6             | 85    | 605-7262    | 605-7263     |
| 160            | 40             | 17 x 50           | 6             | 95    | 605-7264    | 605-7265     |
| 170            | 40             | 17 x 50           | 6             | 105   | 605-7266    | 605-7267     |
| 180            | 40             | 17 x 50           | 6             | 115   | 605-7268    | 605-7269     |
| 190            | 40             | 17 x 50           | 6             | 125   | 605-7270    | 605-7271     |
| 200            | 40             | 17 x 50           | 6             | 135   | 605-7272    | 605-7273     |
| 210            | 40             | 17 x 50           | 6             | 145   | 605-7274    | 605-7275     |
| 220            | 40             | 17 x 50           | 6             | 155   | 605-7276    | 605-7277     |
| 230            | 40             | 17 x 50           | 6             | 165   | 605-7278    | 605-7279     |
| 240            | 40             | 17 x 50           | 6             | 175   | 605-7280    | 605-7281     |
| 250            | 40             | 17 x 50           | 6             | 185   | 605-7282    | 605-7283     |

Vastakappale 40 x 40 x 6 mm toimitetaan T-Ankkurin mukana.

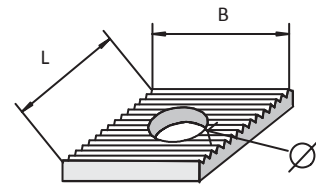


Erikoismittoja  
pyynnöstä



## T-ankkurin vastinlevy

| Ankkuri-<br>kisko | b x l mm | Reikä<br>mm | Paksuus<br>mm | Sinkitty    | Haponkestävä |
|-------------------|----------|-------------|---------------|-------------|--------------|
|                   |          |             |               | Tuotenumero | Tuotenumero  |
| 28/15             | 25 x 25  | 11          | 6             | 605-7286    | 605-7293     |
| 38/17             | 30 x 30  | 13          | 6             | 605-7287    | 605-7294     |
| 40/22             | 40 x 40  | 17          | 6             | 605-7291    | 605-7299     |



# HM16 Magneettipidin AS-ankkurikiskolle

ANKKURIKISKO  
TARVIKKEET

## HM16 Magneettipidin

| Profiili | Pituus | Tuotenumero |
|----------|--------|-------------|
| 28/15K   | 200 mm | HM16 28/15K |
| 38/17K   | 200 mm | HM16 38/17K |
| 40/25K   | 200 mm | HM16 40/25K |
| 50/30K   | 200 mm | HM16 50/30K |
| 53/34K   | 200 mm | HM16 53/34K |
| 72/48K   | 200 mm | HM16 72/48K |
| 40/22W   | 200 mm | HM16 40/22W |
| 50/30W   | 200 mm | HM16 50/30W |
| 53/34W   | 200 mm | HM16 53/34W |
| 74/48W   | 200 mm | HM16 74/48W |
| 20W      | 125 mm | HM16 HAC-20 |
| 30W      | 200 mm | HM16 HAC-30 |
| 40W      | 200 mm | HM16 HAC-40 |
| 50W      | 200 mm | HM16 HAC-50 |

| Profiili | Pituus | Tuotenumero     |
|----------|--------|-----------------|
| 28/15K   | 240 mm | HM16 -28-15K-2  |
| 38/17K   | 240 mm | HM16 -38-17K-2  |
| 40/25K   | 240 mm | HM16 -40-25K-2  |
| 50/30K   | 240 mm | HM16 -50-30K-2  |
| 53/34K   | 240 mm | HM16 -53-34K-2  |
| 72/48K   | 240 mm | HM16 -72-48K-2  |
| 40/22W   | 240 mm | HM16 -40-22W-2  |
| 50/30W   | 240 mm | HM16 -50-30W-2  |
| 53/34W   | 240 mm | HM16 -53-34W-2  |
| 74/48W   | 240 mm | HM16 -74-48W-2  |
| 20W      | 240 mm | HM16 -HAC-20W-2 |
| 30W      | 240 mm | HM16 -HAC-30W-2 |
| 40W      | 240 mm | HM16 -HAC-40W-2 |
| 50W      | 240 mm | HM16 -HAC-50W-2 |

